

СОДЕРЖАНИЕ

1	Назначение	2
2	Технические характеристики.....	4
3	Устройство и работа прибора	9
4	Размещение, монтаж и подключение прибора	29
5	Подготовка прибора к работе	34
6	Использование прибора по назначению	40
7	Порядок применения приборов серии Метакон в опасном производстве	64
8	Техническое обслуживание	66
9	Возможные неисправности и способы их устранения	67
10	Правила транспортирования и хранения	69
11	Гарантии изготовителя	69
	ПРИЛОЖЕНИЕ 1 Методика поверки прибора	70

Настоящее **Руководство по эксплуатации** предназначено для ознакомления обслуживающего персонала с устройством, принципом действия, конструкцией, эксплуатацией, техническим обслуживанием и поверкой регулятора измерительного микропроцессорного **МЕТАКОН-613-Т-ТСХ-Х** (в дальнейшем прибор).

Настоящее **Руководство по эксплуатации** распространяется на приборы модификаций **МЕТАКОН-613-Т-ТСХ-Х** по ПИМФ.421243.010 ТУ.

Система обозначений:

МЕТАКОН-613-Т-ТСХ-Х



Принятые сокращения и обозначения:

НСХ - номинально статическая характеристика;

ТЭП - термоэлектрический преобразователь;

Ручное управление - обозначение режимов работы;

РУЧ - обозначение работы индикаторов состояния;

РЕЖИМ - обозначение названия кнопки;

«**выбор режима**» - название меню;

СН1 - информация, отображаемая на цифровом индикаторе;

запрещается - сообщение, требующее особого внимания;

пуск - обозначение дискретных входов.

1 НАЗНАЧЕНИЕ

Приборы серии **МЕТАКОН-613-Т-ТСХ-Х** предназначены для построения автоматических одноканальных систем измерения, контроля и регулирования технологических параметров по задаваемому во времени закону (программе). Приборы измеряют сопротивление термопреобразователя сопротивления (ТПС). Приборы выполняют функции пропорционально-интегрально-дифференциального (ПИД) регулирования с широтно-импульсной модуляцией выходного сигнала.

Области применения

- пищевая, химическая, нефтехимическая промышленность;
- производство строительных материалов;
- термическая обработка материалов, металлургия;
- производство полупроводниковых материалов, синтетических волокон, пластмасс, био- и медпрепаратов;
- лабораторные и научные исследования.

1.1 Выполняемые функции

- измерение сопротивления ТПС, преобразование его в соответствии с НСХ и индикация результата измерения в градусах Цельсия, программный выбор применяемого ТПС и диапазона измерения;
- ПИД регулирование с широтно-импульсной модуляцией (ШИМ) выходного сигнала;
- автоматическая настройка параметров ПИД-регулятора;
- автоматический, программный и ручной режимы работы ПИД-регулятора;
- «безударный» переход из ручного режима управления к автоматическому регулированию и обратно;
- сигнализация по двум независимым уровням;
- выдача команд на 3 дискретных выхода синхронно с прохождением участков программы;
- независимое задание состояния дискретных выходов;
- диагностика аварийных ситуаций (в том числе обрывов линии подключения датчика и выхода величины входного сигнала за допустимые для данного датчика пределы);

- сигнализация об аварийных ситуациях, останов регулирования до устранения причин неисправностей;
- запуск на исполнение, останов и продолжение работы программы с помощью сигналов, подаваемых на дискретные входы от внешних ключевых устройств;
- ограничение минимальной длительности импульсов управления исполнительным устройством;
- гальваническая изоляция дискретных входов и всех выходов от измерительных цепей прибора;
- индикация измеренного значения входного сигнала на 4-х разрядном цифровом дисплее;
- задание функций и установка параметров с помощью встроенного пульта с контролем по цифровому дисплею;
- светодиодная индикация состояния выходных сигналов;
- сохранение установленных характеристик прибора в энергонезависимой памяти при отключении питания;
- защита параметров прибора от несанкционированного воздействия путем ввода пароля.

1.2 Дополнительные функции для приборов с интерфейсом RS-485 (мод. МЕТАКОН-613-Т-ТС50/ТС100-1)

- передача измеренных значений входных сигналов, а также значений параметров, характеризующих работу прибора, на внешние устройства управления и/или сбора данных по интерфейсу **RS-485**;
- возможность изменения значений параметров, характеризующих работу прибора, внешними управляющими устройствами с использованием интерфейса **RS-485**;
- управление и контроль за ходом исполнения программы через интерфейс **RS-485**.

2 ТЕХНИЧЕСКИЕ ХАРАКТЕРИСТИКИ

2.1 Точность измерения

2.1.1 Основная погрешность

Предел допускаемой основной погрешности измерения сопротивления в процентах от диапазона измерения сопротивления - $\pm 0,1\%$.

Допустимые типы термопреобразователей сопротивления (по ГОСТ 6651-94), возможные диапазоны измерения, а также пределы допускаемой абсолютной погрешности для каждого диапазона измерения и типа датчика приведены в таблице 2.1.

Таблица 2.1

Первичный преобразователь		Пределы измерений	Единица отображения индикатора	Абсолютная погрешность измерения
Тип	Условное обозначение НСХ			
МЕТАКОН - 613 - Т- ТС100				
<i>(Диапазон измерения сопротивления 0...133,3 Ом)</i>				
ТСМ	100М	-50...100 °С	0,1 °С	$\pm 0,2$ °С
ТСП W=1,3910	100П	-50...100 °С	0,1 °С	$\pm 0,2$ °С
ТСП W=1,3850	Pt100	-50...100 °С	0,1 °С	$\pm 0,2$ °С
<i>(Диапазон измерения сопротивления 0...200 Ом)</i>				
ТСМ	100М	-50...200 °С	0,1 °С	$\pm 0,3$ °С
ТСП W=1,3910	100П	-50...300 °С	0,1 °С	$\pm 0,3$ °С
ТСП W=1,3850	Pt100	-50...300 °С	0,1 °С	$\pm 0,3$ °С
<i>(Диапазон измерения сопротивления 0...400 Ом)</i>				
ТСП W=1,3910	100П	-50...850 °С	1 °С	$\pm 0,8$ °С
ТСП W=1,3850	Pt100	-50...850 °С	1 °С	$\pm 0,8$ °С

Первичный преобразователь		Пределы измерений	Единица отображения индикатора	Абсолютная погрешность измерения
Тип	Условное обозначение НСХ			
МЕТАКОН – 613 – Т- ТС50				
<i>(Диапазон измерения сопротивления 0...66,6 Ом)</i>				
ТСМ	50М	-50...100 °С	0,1 °С	±0,2 °С
ТСП W=1,3910	50П	-50...100 °С	0,1 °С	±0,2 °С
ТСП W=1,3850	Pt50	-50...100 °С	0,1 °С	±0,2 °С
<i>(Диапазон измерения сопротивления 0...100 Ом)</i>				
ТСМ	50М	-50...200 °С	0,1 °С	±0,3 °С
ТСП W=1,3910	50П	-50...300 °С	0,1 °С	±0,3 °С
ТСП W=1,3850	Pt50	-50...300 °С	0,1 °С	±0,3 °С
<i>(Диапазон измерения сопротивления 0...200 Ом)</i>				
ТСП W=1,3910	50П	-50...850 °С	1 °С	±0,8 °С
ТСП W=1,3850	Pt50	-50...850 °С	1 °С	±0,8 °С

Примечание. Диапазоны измерения сопротивления для приборов (**мод. ТС50, ТС100**) устанавливаются автоматически при выборе типа ТПС и пределов измерения по температуре (см. п. 5.2.3).

2.1.2 Дополнительная погрешность

Предел допускаемой дополнительной погрешности, вызванной изменением температуры окружающего воздуха от нормальной (23 ± 5)°С до любой температуры в пределах диапазона рабочих температур на каждые **10°С** изменения температуры не превышает **0,5** предела допускаемой основной приведенной погрешности измерения.

2.1.3 Межповерочный интервал

2 года

2.2 Входные сигналы

Прибор имеет один измерительный вход, предназначенный для подачи на него сигналов от первичных датчиков (термометров сопротивления) и два дискретных входа, предназначенные для управления исполнением программы внешними ключевыми устройствами.

2.2.1 Измерительный вход

Измерительный вход приборов рассчитан на подключение первичных датчиков по четырехпроводной схеме.

Измерительный вход не имеет гальванической изоляции от общей точки прибора.

Сопротивление линий подключения первичного датчика, не более **10 Ом**

Период опроса входных сигналов **1 с**

Измерительный вход прибора рассчитан на работу только с изолированными источниками сигнала. Использование первичных датчиков, имеющих контакт с корпусом или экраном не допускается.

2.2.2 Дискретные входы

Прибор имеет идентичные по характеристикам дискретные входы, гальванически изолированные от измерительных цепей прибора. Команда управления на дискретный вход подается путем его соединения с общей точкой выходных цепей прибора. Дискретные входы имеют схему управления, которая питается от внешнего источника напряжения.

Ток, протекающий через внешнюю коммутирующую цепь, не более **10 мА**

Сопротивление внешней коммутирующей цепи не более, **100 Ом**

Ток, потребляемый схемой управления дискретными входами от внешнего источника напряжения, не более **20 мА.**

2.3 Выходные сигналы

Транзисторные ключи с открытым коллектором (с общим эмиттером), гальванически изолированные от измерительных цепей прибора. Схема управления транзисторными ключами питается от внешнего источника напряжения.

Максимальное коммутируемое напряжение **30 В**

Максимальный коммутируемый ток **150 мА**

Ток, потребляемый схемой управления выходными транзисторными ключами от внешнего источника напряжения, не более **10 мА**

2.4 Диапазоны задания основных параметров прибора

2.4.1 Диапазоны задания параметров ПДД-регулятора:

Зона пропорциональности (без учета положения десятичной точки)

1 ÷ 9999

Постоянная интегрирования

0,1 ÷ 500,0 мин

Постоянная дифференцирования

0 ÷ 255 с

Период ШИМ

1 ÷ 255 с

Минимальная длительность импульса ШИМ

0,1 ÷ 20 с

2.4.2 Постоянная времени цифрового фильтра

0 ÷ 10 с

2.4.3 Параметры программ

Максимальное число программ, хранящихся в памяти прибора

10

Максимальное число шагов программы

20

Длительность одного шага программы

0 ÷ 999,9

МИН

Дискретность установки длительности шага

6 с (0,1 мин)

2.4.4 Число возможных значений пароля

255

2.5 Сохранение параметров

При отключенном питании все установленные параметры сохраняются в энергонезависимой памяти, которая не требует применения дополнительных элементов питания

2.6 Характеристики питания:

Напряжение питания

~220 В (+10%/-15%) 50±0,5 Гц

Потребляемая мощность, не более

9 ВА

2.7 Требования к внешнему источнику напряжения:

Номинальное напряжение

24 В

Допустимый разброс напряжения

12 ÷ 30 В

Допустимый уровень пульсаций, не более

±1 В

2.8 Массо-габаритные характеристики:

Габариты прибора, не более

96x96x160 мм

Масса, не более

0,8 кг

Габариты монтажное окна

92x92 мм

2.9 Условия эксплуатации

Прибор рассчитан на установку в закрытых взрывобезопасных помещениях без агрессивных паров и газов.

Температура окружающего воздуха **0 ÷ 50 °C**

Верхний предел относительной влажности при 35°C и более низких температурах без конденсации влаги **80%**

Атмосферное давление **86 ÷ 106,7 кПа**

2.10 Характеристики интерфейса RS-485 (мод. 613-T-TCX-1)

Скорость передачи данных **2400, 4800, 9600, 19200 бод**

Диапазон задания адресов **0 ÷ 255**

Тип линии связи **экранированная витая па-**

ра

Длина линии связи, не более **1000**

м

Напряжение гальванической изоляции **1000 В**

Число приборов, объединяемых в одну сеть, не более **32**

Структура сети **общая шина**

2.11 Показатели надежности

Средняя наработка на отказ **45000 ч**

Средний срок службы **10 лет**

3 УСТРОЙСТВО И РАБОТА ПРИБОРА

3.1 Устройство прибора

Прибор содержит следующие аппаратные устройства:

- устройство ввода информации (многоканальный аналого-цифровой преобразователь);
- управляющее устройство (микроконтроллер, ПЗУ с программой, энерго-независимое запоминающее устройство, в котором сохраняются параметры регулятора при отключенном напряжении питания);
- устройства формирования выходных дискретных сигналов (транзисторные ключи с открытым коллектором с оптронной развязкой);
- устройства ввода входных дискретных сигналов (с оптронной развязкой);
- пульт управления с индикаторами режимов работы регулятора и состояния выходных сигналов;
- формирователь сигналов интерфейса **RS-485** (мод. **МЕТАКОН-613-Т-ТСХ-1**);
- блок питания.

Все элементы прибора расположены на трех печатных платах. Корпус рассчитан на щитовой утопленный монтаж на вертикальной плоскости. На передней панели прибора размещены органы индикации и управления (пульт управления), на задней размещены электрические соединители для подключения внешних соединений.

3.2. Органы индикации и управления

Передняя панель прибора **МЕТАКОН-613** представлена на рис. 3.1:

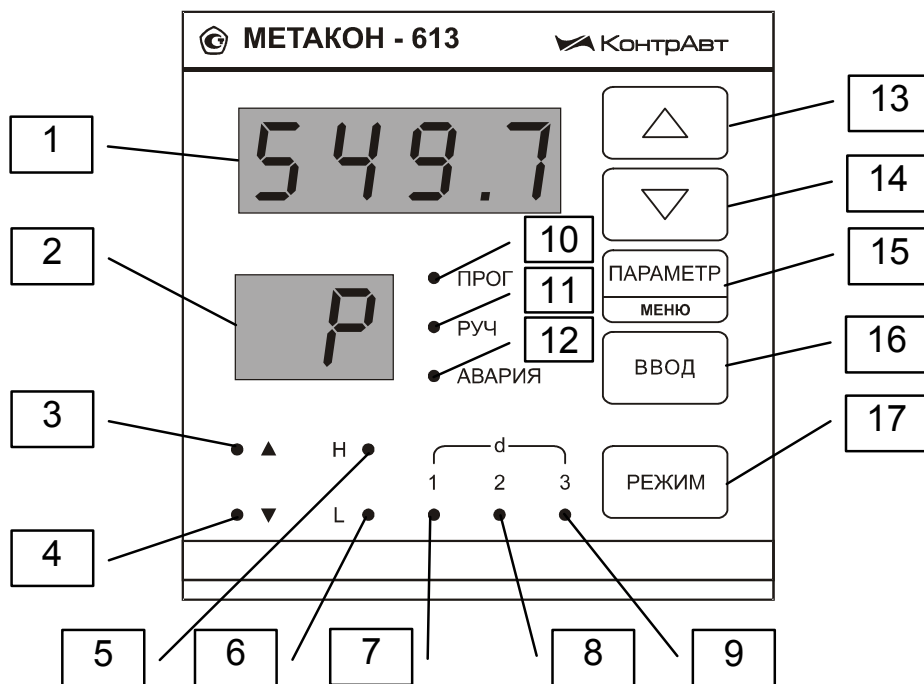


Рис. 3.1

На рисунке 3.1. цифрами обозначены:

- 1 - индикатор измеренного значения и значений параметров
- 2 - индикатор кодов параметров
- 3 - индикатор состояния транзисторного ключа выхода Δ
- 4 - индикатор состояния транзисторного ключа выхода ∇
- 5 - индикатор состояния выходного транзисторного ключа компаратора **H**
- 6 - индикатор состояния выходного транзисторного ключа компаратора **H**
- 7 - индикатор состояния транзисторного ключа дискретного выхода d_1
- 8 - индикатор состояния транзисторного ключа дискретного выхода d_2
- 9 - индикатор состояния транзисторного ключа дискретного выхода d_3
- 10 - индикатор режима *программное регулирование*
- 11 - индикатор режима *ручное управление*
- 12 - индикатор режима *АВАРИЯ*
- 13 - кнопка увеличения значений параметров \blacktriangle
- 14 - кнопка уменьшения значений параметров \blacktriangledown

15 - кнопка циклического вызова параметров и вызова меню **ПАРА-МЕТР/меню**

16 - кнопка ввода информации **ВВОД**

17 - кнопка выбора режимов работы **РЕЖИМ**

3.3 Функциональная схема прибора

Функциональная схема прибора приведена на рисунке 3.2. Большинство функций прибора реализовано программно. Порядок работы и характеристики функциональных блоков задаются параметрами. Пользователь управляет функционированием прибора, изменяя значения параметров.

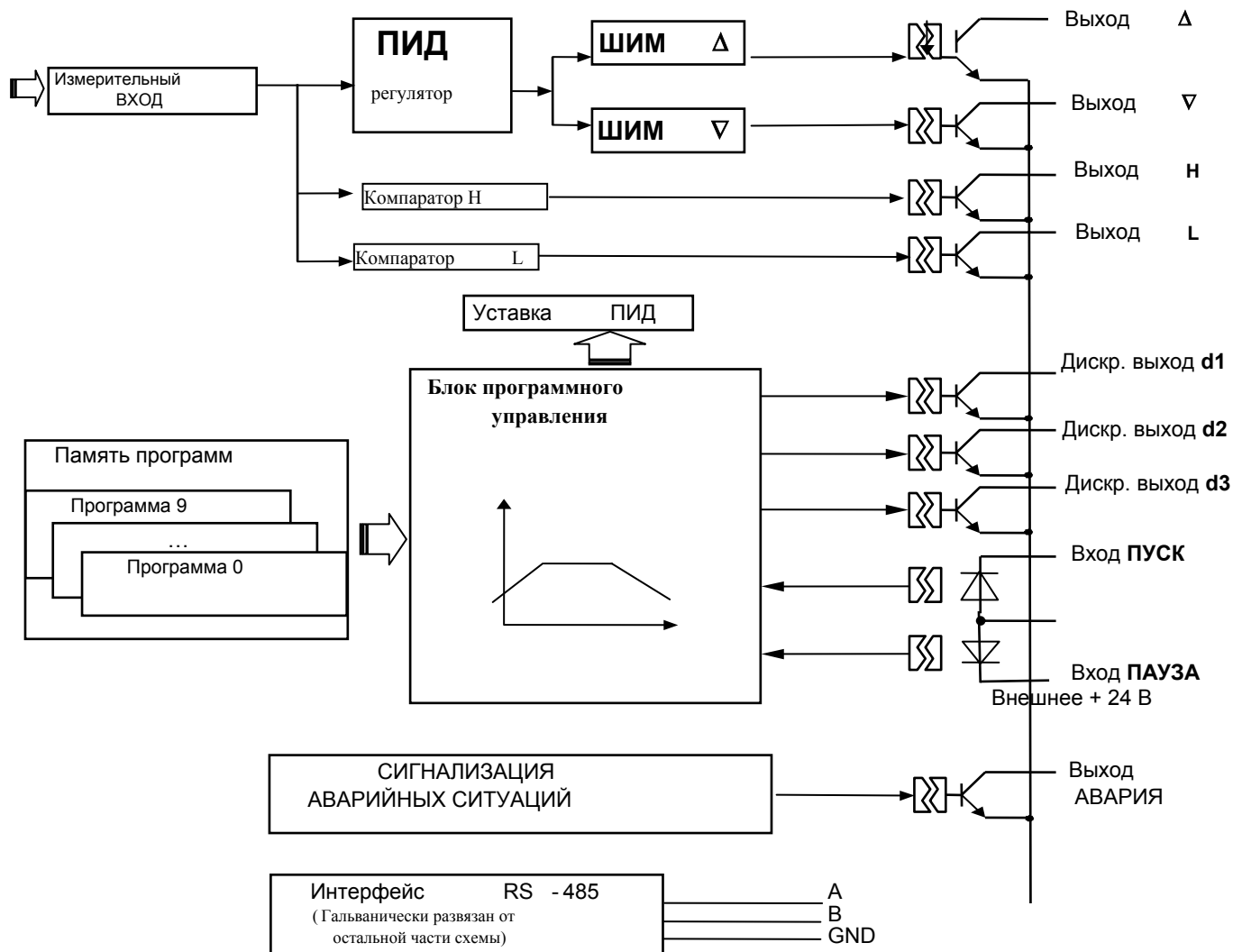


Рис. 3.2

3.4 Общие принципы функционирования прибора

Значение сопротивления ТПС, подключенного к измерительному входу, преобразуется в измеренное значение температуры. Блок ПИД-регулятора сравнивает измеренное значение с заданной уставкой и вырабатывает управляющее воздействие. Управляющее воздействие преобразуется ШИМ модуляторами в последовательность импульсов различной длительности. На выход Δ поступают импульсы, предназначенные для увеличения воздействия на объект регулирования, на выход ∇ – для уменьшения. Блок ПИД вырабатывает управляющее воздействие таким образом, чтобы измеренное значение стремилось к заданной уставке, компенсируя тем самым внешние воздействия на объект регулирования.

Измеренное значение обрабатывается также компараторами **H** и **L**. Каждый компаратор сравнивает измеренные значения с установленными порогами и в соответствии с заданной ему функцией (см. п. 3.4.4) управляет выходными ключами. Параметры работы и функции компараторов **H** и **L** задаются независимо.

Уставка ПИД регулятора задается с передней панели прибора или через интерфейс RS-485. При исполнении программы уставка ПИД регулятора вырабатывается блоком программного управления. Уставка изменяется во времени по кусочно-линейному закону в соответствии с заданной программой.

В процессе исполнения программы блок программного управления также управляет дискретными выходами **d₁, d₂, d₃**. Состояние дискретных выходов независимо программируется для каждого шага программы. Дискретные выходы обеспечивают управление внешними исполнительными или сигнализирующими устройствами синхронно с прохождением участков программы.

Дискретные входы **пуск** и **пауза** используются для запуска, останова и дальнейшего продолжения исполнения программы внешними ключевыми элементами.

В процессе работы в приборе могут возникнуть различные аварийные ситуации (см. п. 3.5.3). Для сигнализации аварийных ситуаций предназначен выход **АВАРИЯ**.

Приборы (мод. **613-Т-ТСХ-1**) поддерживают интерфейс RS-485, гальванически изолированный от других цепей прибора.

3.4.1 Преобразование входного сигнала

Измеренные значения температуры усредняются цифровым фильтром низких частот. Цифровая фильтрация используется для подавления колеба-

ний показаний прибора в условиях сильных электромагнитных помех, поступающих на измерительный вход. Постоянная времени цифрового фильтра задается при подготовке прибора к работе (см. п. 5.2.3).

3.4.2. Функционирование ПИД-регулятора

ПИД-регулятор обрабатывает сигнал рассогласования $\varepsilon = X - P$, где X – измеренный сигнал, P – уставка. Сигнал U на выходе ПИД-регулятора определяется следующим выражением:

$$U = -100\%/Pb \times (\varepsilon + (1/ti) \times (\int \varepsilon dt) + td \times d(\varepsilon)/dt),$$

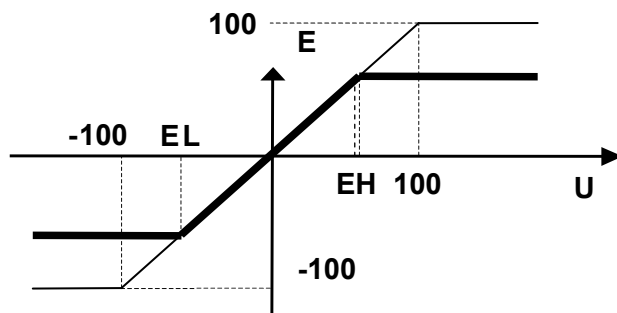
где: **Pb** - зона пропорциональности;

ti - постоянная времени интегрирования;

td - постоянная времени дифференцирования;

На основе выходного сигнала U регулятора формируется сигнал управления E , необходимый для управления исполнительным устройством.

Сигнал управления E формируется путем ограничения выходного сигнала регулятора:



Уровни ограничения (параметры **EL** и **EH**) задаются при подготовке прибора к работе (см. п. 5.2.3) с целью ограничения скорости изменения воздействия на объект регулирования во времени. При этом: $-100\% \leq EL \leq 100\%$; $-100\% \leq EH \leq 100\%$.

Параметры регулятора **Pb**, **ti**, **td** являются оперативными. Данные параметры могут задаваться оператором в процессе эксплуатации прибора. Существует возможность автоматической настройки указанных параметров (см. п.3.5.1, 6.9).

3.4.3 Широтно-импульсная модуляция (ШИМ)

ШИМ-модуляторы преобразуют сигнал управления в последовательности импульсов с заданным периодом **PP**. Длительность импульсов τ пропорцио-

τ

τ

нальна значению сигнала управления в момент начала периода ШИМ (рис. 3.3).

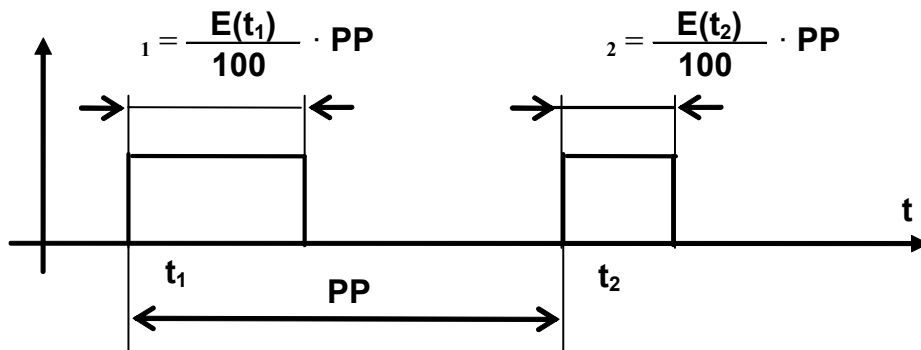


Рис. 3.3

Для исключения кратковременных срабатываний исполнительного устройства предусмотрено ограничение минимальной длительности импульса на уровне t_P . При этом, если в процессе регулирования возникает необходимость формирования импульсов с длительностью меньше t_P , то происходит внутреннее накопление импульсов.

Внутреннее накопление импульсов заключается в следующем:

- первый импульс с длительностью меньшей t_P не формируется;
- длительность следующего за ним импульса увеличивается на длительность предыдущего, если суммарная длительность оказывается меньше t_P , то не формируется и этот импульс;
- импульсы не формируются до тех пор, пока их общая длительность не окажется больше минимально допустимой.

За счет внутреннего накопления, длительность импульсов фиксируется на уровне t_P , а необходимый средний уровень сигнала управления сохраняется за счет прореживания последовательности импульсов.

Модулятор ШИМ Δ преобразует положительные значения сигнала управления и формирует ШИМ-последовательность на выходе Δ . Модулятор ШИМ ∇ преобразует отрицательные значения сигнала управления и формирует ШИМ-последовательность на выходе ∇ . Выход Δ предназначен для управления исполнительным устройством, функционирование которого приводит к увеличению регулируемого параметра (например, управление нагревателем). Выход ∇ - предназначен для управления исполнительным устройством, функционирование которого приводит к уменьшению регулируемого

параметра. Одновременное включение транзисторных ключей выходов Δ и ∇ невозможно.

Период ШИМ-последовательности **PP** и минимальная длительность импульса **tP** задаются при подготовке прибора к работе (см. п. 5.2.3) в соответствии с характеристиками применяемого исполнительного устройства.

3.4.4 Работа компараторов **H** и **L**

Компараторы **H** и **L** осуществляют двухпозиционное регулирование и/или сигнализацию. Компараторы независимы и имеют идентичные характеристики.

Состояние выходных ключей компараторов определяется выбранной функцией компаратора и параметрами компаратора (**H** и **h** – для компаратора **H** и, соответственно, **L** и **l** – для компаратора **L**).

Состояние выходных ключей компараторов в зависимости от соотношения между значением измеренного сигнала *Tизм* и порогами переключения для разных функций компараторов приведены в табл. 3.1. Для каждого компаратора можно задать любую из 8 функций из табл. 3.1.

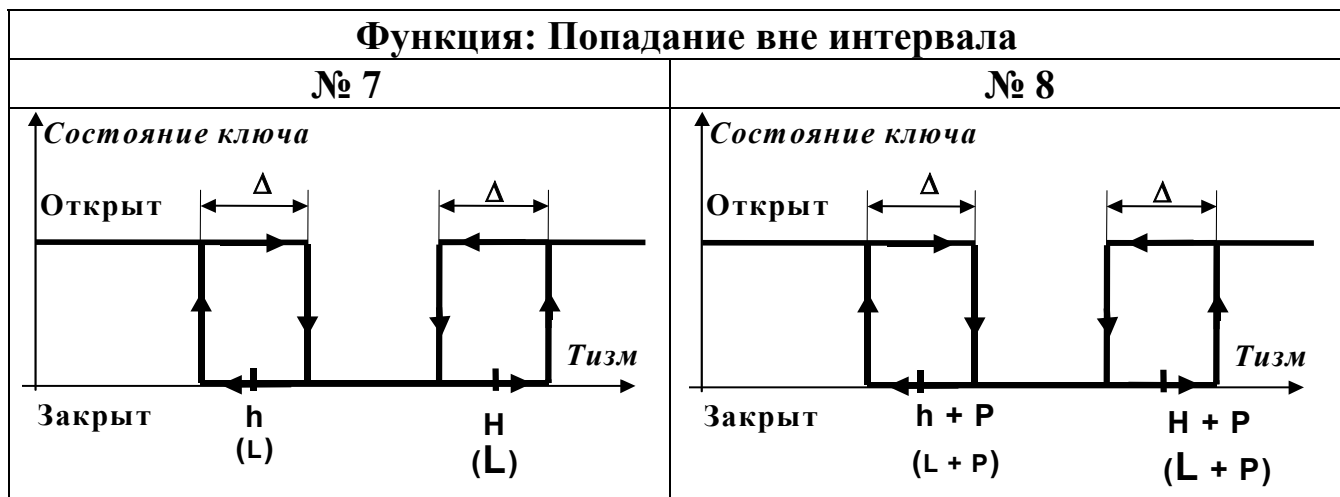
Функции компараторов разделены на две группы: с абсолютным и относительным заданием порогов.

Функции первой группы (1, 3, 5, 7) отличаются тем, что пороги переключения компараторов равны значениям **H** и **h** (**L** и **l**).

Функции второй группы (2, 4, 6, 8) отличаются тем, что пороги переключения компараторов равны сумме значения **P** уставки ПИД-регулятора и значений **H** и **h** (**L** и **l**). Использование функций второй группы позволяет реализовать компаратор со следящими порогами переключения, которые изменяются синхронно с уставкой ПИД-регулятора.

Таблица 3.1

Абсолютное задание порогов	Относительное задание порогов
Функция: Прямое действие	
№ 1	№2
<p>Состояние ключа</p> <p>Открыт</p> <p>Закрыт</p> <p>h (L)</p> <p>H (L)</p> <p>Тизм</p>	<p>Состояние ключа</p> <p>Открыт</p> <p>Закрыт</p> <p>$h + P$ (L + P)</p> <p>$H + P$ (L + P)</p> <p>Тизм</p>
Функция: Обратное действие	
№ 3	№ 4
<p>Состояние ключа</p> <p>Открыт</p> <p>Закрыт</p> <p>h (L)</p> <p>H (L)</p> <p>Тизм</p>	<p>Состояние ключа</p> <p>Открыт</p> <p>Закрыт</p> <p>$h + P$ (L + P)</p> <p>$H + P$ (L + P)</p> <p>Тизм</p>
Функция: Попадание в интервал	
№ 5	№6
<p>Состояние ключа</p> <p>Открыт</p> <p>Закрыт</p> <p>h (L)</p> <p>H (L)</p> <p>Δ</p> <p>Тизм</p>	<p>Состояние ключа</p> <p>Открыт</p> <p>Закрыт</p> <p>$h + P$ (L + P)</p> <p>$H + P$ (L + P)</p> <p>Δ</p> <p>Тизм</p>



Функции компараторов задаются независимо для каждого компаратора при подготовке прибора к работе (см. п. 5.2.3).

Параметры компараторов H , h , L , L являются оперативными и могут изменяться в процессе работы прибора. Указанные параметры задаются в единицах измерения технологического параметра. Значение h (L) не может быть больше, чем H (L).

Зона возврата Δ для функций 5, 6, 7, 8 фиксирована, и равна двум единицам младшего разряда измерительного индикатора.

3.4.5 Выходы

Выходы выполнены на n - r - n транзисторных ключах с открытым коллектором. Транзисторные ключи гальванически развязаны от измерительной части прибора. Эмиттеры всех транзисторов соединены с общей точкой выходных цепей прибора. Для правильной работы выходов на прибор должно быть подано внешнее напряжение. Включенное состояние ключей индицируется горением соответствующих светодиодных индикаторов на передней панели прибора.

3.4.6. Дискретные входы

Дискретные входы **пуск** и **пауза** предназначены для управления исполнением программы. Дискретные входы гальванически развязаны от измерительной части прибора. Управляющее воздействие подается путем соединения соответствующего входа с общей точкой выходов прибора. Для обеспечения работы дискретных входов на прибор необходимо подать внешнее напряжение.

3.4.7. Блок программного управления уставкой

Блок программного управления предназначен для автоматического изменения уставки ПИД-регулятора по заранее заданной программе и в соответствии с командами, поступающими с дискретных входов или с пульта управления, расположенного на передней панели прибора. По командам управления программа может быть приостановлена, запущена вновь, прервана, периодически повторена (периодическое повторение означает, что выбранная программа повторяется циклически без перерывов во времени).

В процессе исполнения программы блок программного управления также управляет состоянием ключей дискретных выходов **d1,d2** и **d3**. Если программа не исполняется, то дискретные выходы **d1,d2** и **d3** находятся в исходном состоянии, транзисторные ключи дискретных выходов в исходном состоянии выключены.

В приборе предусмотрено задание до **10** программ изменения уставки, которые хранятся в энергонезависимой памяти. Программы оперативно задаются пользователем в процессе эксплуатации прибора. Каждая программа имеет свой индивидуальный номер (0 – 9), по которому она запускается на исполнение.

Программа может содержать до **20 шагов**. Число шагов определяет пользователь при задании программы. В пределах каждого шага уставка меняется по линейному закону. Каждый i -тый ($i = 0,1,\dots,19$) шаг программы определяется тремя параметрами:

ti – длительность i -го шага;

Pi – значение уставки в конце i -го шага;

di – состояние дискретных выходов **d1,d2** и **d3** на i -том шаге.

Кроме того, в каждой программе предусмотрены два дополнительных параметра – **SP** и **bC**, которые определяют условия начала исполнения программы (см. табл. 3.2)

Таблица 3.2

bC = 0	При запуске программы начальное значение уставки принимается равным SP
bC = 1	При запуске программы SP игнорируется. За начальное значение уставки принимается значение технологического параметра Тизм , измеренное на момент запуска программы. Уставка на первом ($i = 0$) шаге изменяется от Тизм до P0 .

bC = 2	За начальное значение принимается то значение уставки <i>Pтек</i> , которое было на момент запуска программы. В остальном, условия перехода аналогичны случаю bC = 1.
bC = 3	<p>Условия начала программы определяются значениями параметров <i>Tизм</i>, SP и P0, t0:</p> <p>а) Если SP = P0, то первый шаг пропускается и программа начинается со второго шага с уставки P0;</p> <p>б) Если SP < P0 и при этом одновременно $T_{изм} \geq SP$ и $T_{изм} < P0$, то за начальное значение уставки принимается $T_{изм}$. На первом ($i = 0$) шаге уставка увеличивается от $T_{изм}$ до P0 с постоянной скоростью V, значение которой определяют параметры SP, P0 и t0:</p> $V = (P0 - SP) / t0;$ <p>в) Если SP < P0, но при этом $T_{изм} < SP$, то уставка принимает начальное значение SP и увеличивается от SP до P0 с той же скоростью V, как и в случае б);</p> <p>г) Если SP < P0, но при этом $T_{изм} \geq P0$, то первый шаг пропускается и программа начинается со второго шага с уставки P0;</p> <p>д) Если SP > P0 и при этом одновременно $T_{изм} \leq SP$ и $T_{изм} > P0$, то за начальное значение уставки принимается $T_{изм}$. На первом ($i = 0$) шаге уставка уменьшается от $T_{изм}$ до P0 с постоянной скоростью V, значение которой определяют параметры SP, P0 и t0:</p> $V = (SP - P0) / t0;$ <p>е) Если SP > P0, но при этом $T_{изм} > SP$, то уставка принимает начальное значение SP и уменьшается от SP до P0 с той же скоростью V, как и в случае д);</p> <p>ж) Если SP > P0, но при этом $T_{изм} \leq P0$, то первый шаг пропускается и программа начинается со второго шага с уставки P0.</p>
bC = 4	<p>Условия начала программы определяются значениями параметров <i>Pтек</i>, SP и P0, t0:</p> <p>а) Если SP = P0, то первый шаг пропускается и программа начинается со второго шага с уставки P0;</p> <p>б) Если SP < P0 и при этом одновременно $P_{тек} \geq SP$ и $P_{тек} < P0$, то за начальное значение уставки принимается <i>Pтек</i>. На первом ($i =$</p>

0) шаге уставка увеличивается от $P_{тек}$ до $P0$ с постоянной скоростью V , значение которой определяют параметры SP , $P0$ и $t0$:

$$V = (P0 - SP) / t0;$$

с) Если $SP < P0$, но при этом $P_{тек} < SP$, то уставка принимает начальное значение SP и увеличивается от SP до $P0$ с той же скоростью V , как и в случае b);

d) Если $SP < P0$, но при этом $P_{тек} \geq P0$, то первый шаг пропускается и программа начинается со второго шага с уставки $P0$;

e) Если $SP > P0$ и при этом одновременно $P_{тек} \leq SP$ и $P_{тек} > P0$, то за начальное значение уставки принимается $P_{тек}$. На первом ($i = 0$) шаге уставка уменьшается от $P_{тек}$ до $P0$ с постоянной скоростью V , значение которой определяют параметры SP , $P0$ и $t0$:

$$V = (SP - P0) / t0;$$

f) Если $SP > P0$, но при этом $P_{тек} > SP$, то уставка принимает начальное значение SP и уменьшается от SP до $P0$ с той же скоростью V , как и в случае e);

g) Если $SP > P0$, но при этом $P_{тек} \leq P0$, то первый шаг пропускается и программа начинается со второго шага с уставки $P0$.

Параметры программы относятся к оперативным и задаются в процессе работы с прибором (см. п.6.6). Рекомендации по составлению программ - см. п.6.10.

3.5 Режимы работы прибора

В процессе своей работы прибор может находиться в одном семи режимов работы, которые делятся на 3 группы: основные, служебные, аварийный.

3.5.1. Основные режимы работы

Режим Автоматическое регулирование

В данном режиме прибор осуществляет управление объектом регулирования с постоянной уставкой. Оператор имеет возможность задавать уставку регулятора, пороги компараторов, параметры ПИД-регулятора, программы изменения уставки, номер программы, подлежащей исполнению. Возможен переход в любой другой из основных и служебных режимов по командам, по-

даваемым с лицевой панели прибора. Дискретные выходы **d1,d2** и **d3** находятся в исходном (выключенном) состоянии.

Режим Ручное управление

В данном режиме оператор вручную задает уровень сигнала управления. Оператор имеет возможность задавать уставку регулятора, пороги компараторов, параметры ПИД-регулятора, программы изменения уставки, номер программы, подлежащей исполнению. Возможен переход в любой другой из основных и служебных режимов по командам, подаваемым с лицевой панели прибора. Дискретные выходы **d1,d2** и **d3** находятся в исходном (выключенном) состоянии.

О том, что прибор находится в режиме *ручное управление*, сигнализирует горение индикатора **РУЧ**.

Режим Программное регулирование

В данном режиме прибор управляет объектом по заданной программе. Заданная программа может исполняться как однократно, так и циклически. В процессе исполнения программы оператор может менять только пороги компараторов.

С лицевой панели оператор имеет возможность остановить программу (сделать паузу), вновь запустить ее с точки останова, прервать ее исполнение. С помощью дискретных входов возможен только останов и пуск программы. В случае останова программы (паузы) прибор автоматически поддерживает то значение уставки, которое было задано программой в момент останова, при этом дискретные выходы **d1,d2** и **d3** сохраняют то состояние, в котором они находились в момент подачи команды на останов программы.

О том, что прибор находится в режиме *программное регулирование*, сигнализирует горение индикатора **ПРОГ**: если программа исполняется - индикатор **ПРОГ** горит непрерывно, если программа остановлена (пауза в программе) - индикатор **ПРОГ** мигает.

По завершению программы, а также в случае, если ее исполнение принудительно прервано, прибор автоматически переходит в режим *автоматическое регулирование* с поддержанием конечной уставки исполнявшейся программы.

Если в процессе исполнения программы произошло аварийное отключение питающего напряжения, то после включения питания прибор переходит в состояние останова программы, при этом поддерживается то значение уставки, которое было задано программой на момент отключения питания.

Режим Автоматическая настройка

В данном режиме прибор автоматически настраивается на объект регулирования и рассчитывает значения параметров ПИД-регулятора. В процессе автонастройки оператор имеет возможность менять только пороги компараторов, программы изменения уставки и номер программы, подлежащей исполнению. В процессе автонастройки дискретные выходы **d1,d2** и **d3** находятся в исходном (выключенном) состоянии.

О том, что прибор находится в режиме *автоматическая настройка*, сигнализирует мигающий символ **--** на индикаторе кодов параметров.

По завершению автоматической настройки прибор переходит в режим *автоматическое регулирование* с поддержанием того значения уставки, которое до этого было установлено.

Возможен принудительный выход в режимы *автоматическое регулирование* и *ручное управление*. При этом процесс автонастройки прерывается и правильность расчета параметров регулятора не гарантируется.

3.5.2. Служебные режимы работы

Режим Конфигурирование

Режим конфигурирования предназначен для задания параметров прибора при подготовке его к работе (см. п. 5.2).

Режим Проверка

Режим предназначен для проверки работоспособности прибора и его метрологических характеристик (см. Приложение 1).

При нахождении прибора в любом из служебных режимов его основная работа приостанавливается. Транзисторные ключи всех выходов прибора переводятся в закрытое состояние.

3.5.3. Режим *АВАРИЯ*

В данный режим прибор переходит автоматически при обнаружении аварийной ситуации.

Выход прибора из режима *АВАРИЯ* в другие режимы возможен только после устранения аварийной ситуации (см. раздел 9 «Возможные неисправности и способы их устранения»).

Виды обнаруживаемых аварийных ситуаций и характер реакции на них прибора приведены в табл.3.3.

	Аварийная ситуация	Реакция прибора
1	Выход измеренного значения за пределы, указанные в табл. 2.1	<ul style="list-style-type: none"> - горит индикатор АВАРИЯ на передней панели; - на измерительном индикаторе горит сообщение Err; - ПИД-регулятор отключен, уровень сигнала управления принимает значение, заданное при подготовке прибора к работе (см. п. 5.2.3), возможно ручное изменение уровня сигнала управления, аналогично тому как это делается в режиме <i>ручное управление</i>; - компараторы H и L продолжают работать; - оператор имеет возможность задавать уставки регулятора, пороги компараторов, параметры ПИД-регулятора, программы изменения уставки, номер программы, подлежащей исполнению; - транзисторные ключи дискретных выходов d1, d2 и d3 выключены; - выходной ключ АВАРИЯ включен
2	Обрыв датчика	Как при аварийной ситуации № 1
3	Нарушение параметров, хранящихся в энергонезависимой памяти	<ul style="list-style-type: none"> - горит индикатор АВАРИЯ на передней панели; - на измерительном индикаторе горит сообщение Er.FL; - выходной ключ АВАРИЯ включен; - все остальные выходные ключи закрыты
4	Аппаратная неисправность, выявленная в процессе самодиагностики	<ul style="list-style-type: none"> - горит индикатор АВАРИЯ на передней панели; - на измерительном индикаторе горит сообщение AdC.E или CJU.E; - выходной ключ АВАРИЯ включен; - все остальные выходные ключи закрыты

3.5.4 Установка режимов работы прибора после включения питания

После включения питания в течение 2-х – 3-х секунд производится начальная инициализация прибора, в течение которой на четырехразрядном индикаторе измеренного значения и значений параметров (поз. 1 на рис. 3.1) горит сообщение **STOP**. Если прибор не обнаруживает аварийной ситуации, он автоматически переходит в один из основных режимов работы.

Выбор режима после включения питания определяется тем, в каком режиме прибор находился до выключения питания (см. табл. 3.4).

Таблица 3.4

Режим до выключения питания	Режим после включения питания
<i>Автоматическое регулирование</i>	<i>Автоматическое регулирование</i>
<i>Ручное управление</i>	<i>Ручное управление</i>
<i>Программное регулирование: исполнение программы</i>	<i>Программное регулирование: останов программы (поддерживается то значение уставки, которое было задано программой в момент отключения питания)</i>
<i>Программное регулирование: останов программы</i>	<i>Программное регулирование: останов программы</i>
<i>Автоматическая настройка</i>	<i>Автоматическое регулирование</i>
АВАРИЯ	Если авария устранена - переход в тот из основных режимов, в котором прибор находился до аварии. В противном случае аварийный режим сохраняется

3.6 Защита от несанкционированного доступа

Для ограничения возможности произвольного изменения параметров в приборе предусмотрена функция защиты от несанкционированного доступа (пароль). Пароль представляет собой любое число от 1 до 255.

3.6.1 Работа прибора при установленной защите

При установленной защите все параметры прибора недоступны для изменения. Возможен только просмотр оперативных параметров в основных режимах работы прибора. Изменение режима работы прибора невозможно. Управление программами осуществляется только командами с дискретных входов.

3.6.2 Работа прибора при временно снятой защите

В приборе предусмотрена возможность для временного снятия защиты (ввод пароля - см. п.3.7.5).

При временно снятой защите:

- разрешено изменение как оперативных, так и конфигурационных параметров;
- разрешено изменение режима работы прибора, в том числе вход в служебные режимы *конфигурирование* и *поверка*.

3.6.3 Работа прибора при отключенной защите

При отключенной защите обеспечивается свободный доступ ко всем режимам и параметрам прибора.

3.7 Общие принципы управления работой прибора

Работой прибора управляет микропроцессор в соответствии с заданным алгоритмом. Порядок работы прибора определяется параметрами, которые задает обслуживающий персонал. Параметры подразделяются на оперативные и конфигурационные. Оперативные параметры задаются в процессе эксплуатации прибора в составе системы автоматического регулирования. Конфигурационные параметры задаются при подготовке прибора к работе перед вводом в эксплуатацию и остаются неизменными в процессе дальнейшей работы.

Управление прибором заключается в установлении необходимых значений параметров.

Параметры функционально и логически разбиты на группы – меню. В приборе предусмотрена единая процедура выбора и задания параметров.

3.7.1 Меню параметров

Каждый параметр прибора имеет мнемонический **код** и **значение**.

Значение параметра отображается на четырехразрядном измерительном индикаторе, **код** параметра отображается на двухразрядном индикаторе кодов параметров (рис. 3.4).



В показанном примере параметр «уставка ПИД-регулятора» имеет значение **100^oC** и мнемонический код **P**.

Рис.3.4.

3.7.2 Установка параметров

Для установки параметров во всех меню используется следующая процедура:

- выбор кода параметра осуществляется путем повторного нажатия кнопки **ПАРАМЕТР/МЕНЮ**;

- установка нужного значения параметра производится кнопками ▼ и ▲ (поз. 13, 14 на рис. 3.1);

- ввод установленного значения в память прибора производится кнопкой **ВВОД** (поз. 16 на рис. 3.1), при этом успешный ввод нового значения подтверждается кратковременным миганием индикатора измеренного значения и значений параметров.

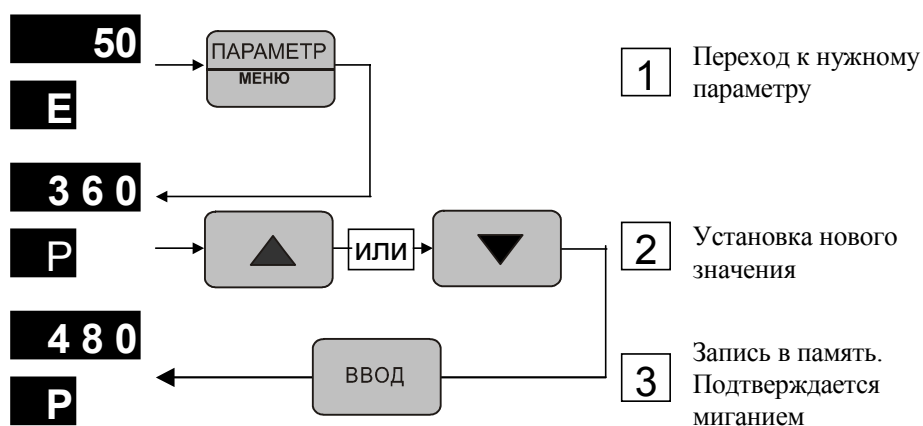


Рис. 3.5

3.7.3 Установка режимов работы прибора

Для установки служебного режима *конфигурирование* предусмотрена специальная процедура (см. п. 5.2), которая ограничивают доступ к этому режиму неквалифицированного пользователя.

Установка служебного режима *поверка* производится из режима *конфигурирование* (см. п. 5.2.6). Данный режим следует устанавливать только при проведении очередных проверок прибора.

Для выбора основных режимов работы предусмотрено дополнительное меню команд управления режимом (меню «**выбор режима**» - см. п. 6.7), которое действует только в основных режимах работы. Данное меню вызывается нажатием на кнопку **РЕЖИМ** (поз.17, рис. 3.1). Название команды отобра-

жается на индикаторе измеренного значения и значений параметров. Переход между пунктами меню команд осуществляется кнопками ▼ и ▲. Подача команды, вызывающей перевод прибора в желаемый режим работы, осуществляется нажатием и удержанием в течение 1,5 с кнопки **ВВОД**.

3.7.4 Установка и отключение защиты от несанкционированного доступа

Защита устанавливается и отключается пользователем (см. п.5.2.4) в служебном режиме *конфигурирование*.

Приборы поставляются потребителям с отключенной защитой.

3.7.5 Временное снятие защиты от несанкционированного доступа

Временное снятие защиты производится только из основных режимов и предполагает выполнение следующих действий:

3.7.5.1 Вход в меню пароля

Для входа в меню пароля необходимо во время индикации значения технологического параметра (индикатор кодов параметров при этом погашен) нажать и удерживать в течение 3 сек. кнопку **ВВОД**. В результате на индикаторе кодов параметров должен высветиться код **PS**, а на индикаторе измеренного значения и значений параметров – число **0**. Мнемосхема ввода пароля приведена на рис.3.6.

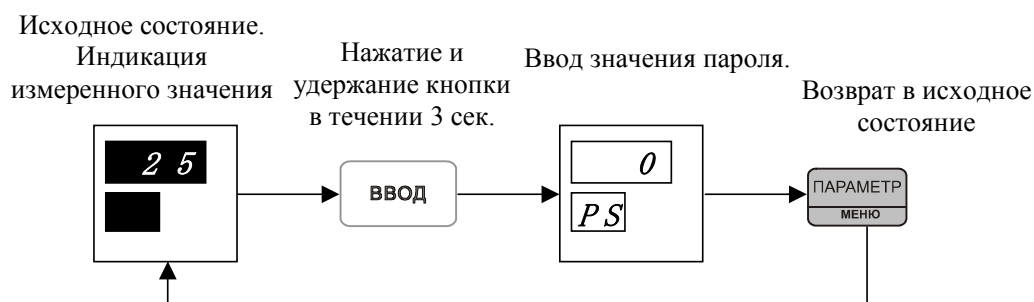


Рис. 3.6

3.7.5.2 Ввод пароля

Для ввода пароля необходимо, находясь в меню пароля, установить кнопками ▼ и ▲ действующее значение пароля и нажать кнопку **ВВОД** (сигнализация о правильности введенного пароля в приборе не предусмотрена)

3.7.5.3 Выход из меню пароля

Для выхода из меню пароля и возвращения в основной режим работы необходимо нажать кнопку **ПАРАМЕТР/меню**

Внимание. При отключенной защите в использовании меню пароля нет необходимости. Однако если в этом случае будет предпринята попытка ввести пароль, отличный от **0**, то защита будет автоматически установлена. Отключить ее в данной ситуации можно выключением питания.

3.7.6 Восстановление защиты от несанкционированного доступа

Для восстановления защиты после ее временного снятия необходимо:

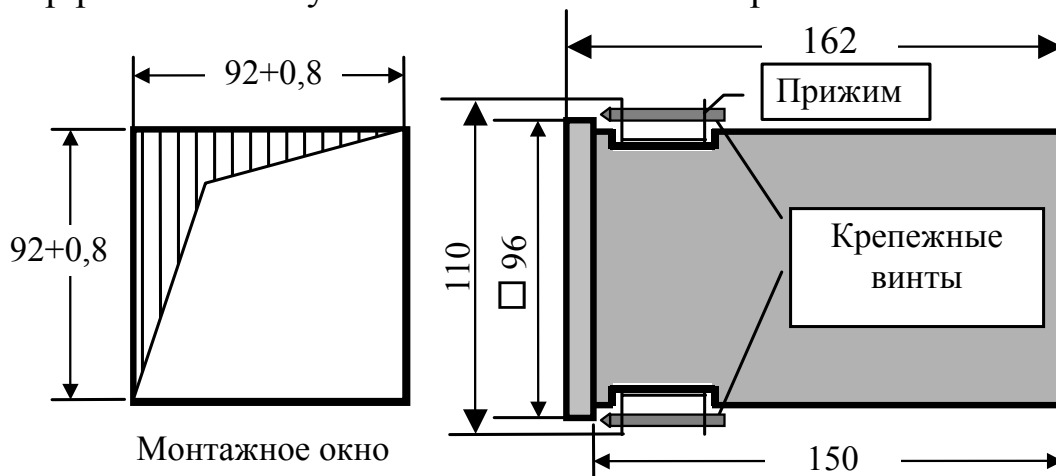
- войти в меню пароля;
- не вводя пароля, выйти из меню пароля.

Защита также восстанавливается, если отключить и вновь включить питание прибора.

4 РАЗМЕЩЕНИЕ, МОНТАЖ И ПОДКЛЮЧЕНИЕ ПРИБОРА

4.1 Монтаж прибора

Прибор рассчитан на утопленный монтаж на вертикальной панели щита.



Крепление прибора осуществляется двумя прижимами, которые с помощью крепежных винтов прижимают обечайку корпуса к наружной стороне щита.

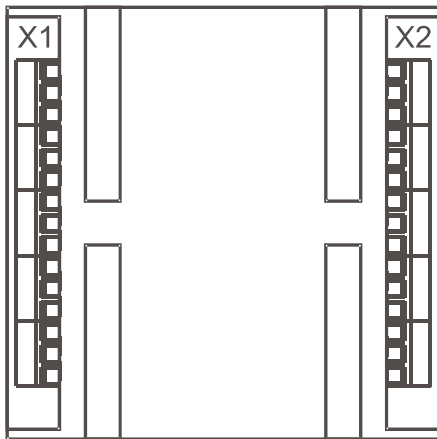
Прибор должен быть установлен в месте, исключающем попадание воды, посторонних предметов, большого количества пыли внутрь корпуса.

Запрещается установка прибора рядом с источниками тепла, ядовитых веществ, веществ вызывающих коррозию.

4.2 Электрические подключения

При подключении прибора к другим элементам систем автоматического регулирования следует руководствоваться следующим общими правилами:

- необходимо выделить в отдельные кабели: цепи измерительных входов, цепи дискретных входов, выходные цепи, цепи питания - запрещается прокладывать указанные цепи в одном жгуте;
- прибор следует заземлить;
- сопротивление изоляции между отдельными жилами кабелей и между каждой жилой и землей для входных цепей, выходных цепей, цепей питания должно составлять не менее 40 МОм при испытательном напряжении 500 В.



Электрические соединения прибора с другими элементами системы автоматического регулирования осуществляются с помощью клеммных соединителей **X1** и **X2**, расположенных на задней панели прибора.

Клеммы прибора рассчитаны на подключение проводов с максимальным сечением не более $2,5 \text{ мм}^2$.

Схемы подключения к клеммным соединителям приведены на рис. 4.1

МЕТАКОН - 613 -Т-ТСХ-Х

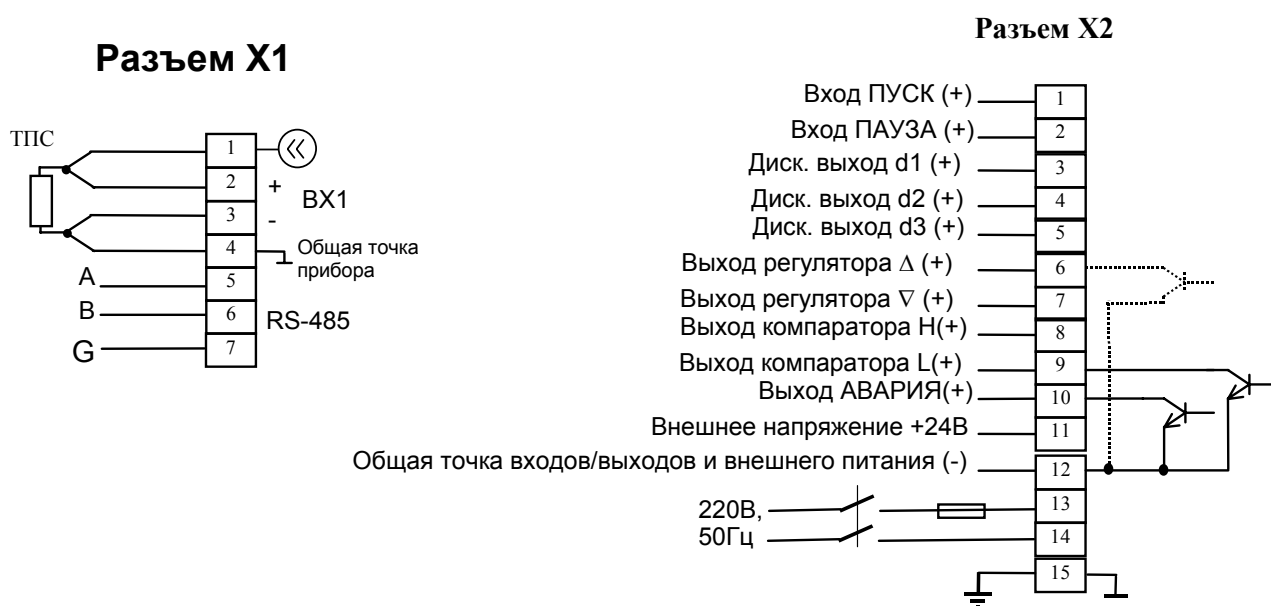


Рис. 4.1

4.2.1 Заземление прибора

Заземление осуществляется через клемму рабочего заземления **X2:15**. Заземление нескольких приборов производится отдельными проводами для каждого прибора.

Заземление является сигнальным и предназначено для увеличения помехоустойчивости работы прибора.

4.2.2 Подключение термопреобразователей

Термопреобразователи подключаются по четырехпроводной схеме.

Если конструкция используемого ТПС имеет два вывода, то необходимо к каждому из этих выводов подсоединить два провода и включить ТПС по четырехпроводной схеме.

Если конструкция используемого ТПС имеет три вывода, то к одиночному выводу следует подсоединить два провода и включить ТПС по четырехпроводной схеме.

Электрическое сопротивление r (рис. 4.2) между выводом ТПС и точкой подсоединения удлинительных проводов не должно превышать 0,025 Ом:

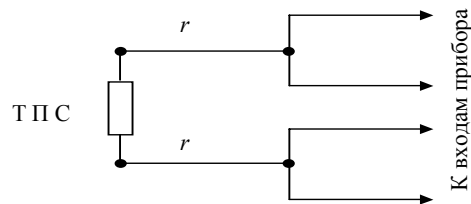


Рис. 4.2

ВНИМАНИЕ В случае подключения ТПС по двухпроводной и трехпроводной схемам производитель не гарантирует точностные характеристики, заявленные в п.2.1

Запрещается использование неизолированных (имеющими контакт с экраном или корпусом) ТПС. При использовании неизолированных датчиков, точностные характеристики прибора, заявленные в п. 2.1, не гарантируются.

Сигнальные цепи, которыми ТПС подключается к прибору, должны быть экранированы. Экран сигнальных цепей необходимо подключить к клемме рабочего заземления прибора. Заземлять оба конца экрана не допускается.

Измерительный вход имеет общую точку (**X1:4**), которая электрически соединена с клеммой рабочего заземления прибора. Общую точку измерительного входа заземлять не нужно.

4.2.3 Подключение дискретных входов

Для управления прибором с помощью дискретных входов необходимо между клеммами **X2:1** и **X2:12** (вход **ПУСК**), **X2:2** и **X2:12** (вход **ПАУЗА**) подключить ключевой элемент (концевой замыкатель, кнопку, контакты реле, и.т.п).

Для обеспечения работы дискретных входов необходимо подать внешнее напряжение: плюсом к клемме **X2:11**, минусом – к клемме **X2:12**. Характеристики внешнего напряжения должны удовлетворять требованиям п. 2.7.

4.2.4 Подключение выходов

Эмиттеры транзисторных ключей соединены между собой внутри прибора и подключены к общей точке выходных цепей **X2:12**. Коллекторы транзисторных ключей управляют включением нагрузки (реле, лампочки и др.). На коллекторы транзисторных ключей необходимо подавать положительное напряжение относительно общей точки выходных цепей (через нагрузку). Выходы прибора не имеют защиты от превышения напряжения, тока и перемены полярности.

Для обеспечения работы выходов необходимо подать внешнее напряжение: плюсом к клемме **X2:11**, минусом – к клемме **X2:12**. Характеристики внешнего напряжения должны удовлетворять требованиям п. 2.7.

4.2.5 Подключение интерфейса RS-485

Подключение интерфейса RS-485 производится экранированной витой парой к клеммам **A (X1:3)** и **B (X1:4)** разъёма **X1**. Экран соединяется с клеммой **G (X1:5)**. Клемма **G** может быть заземлена только на одном из приборов, объединенных сетью RS-485. Особенности разводки коммуникационных сетей RS-485 и выбор кабеля описываются в соответствующей технической литературе.

4.2.6 Электропитание прибора

Питание прибора необходимо производить от отдельной сети, которая не связана с питанием мощных электроустановок.

Подключение к источнику питания нескольких приборов производится отдельными проводами для каждого прибора. Питание одного прибора от другого не допускается.

При наличии значительных импульсных помех в питающей сети для повышения помехозащищенности прибора рекомендуется использовать разделительный трансформатор с заземленной экранной обмоткой либо сетевой фильтр.

Во внешней цепи питания должны быть установлены тумблер (250 В, 1 А), обеспечивающий подключение/отключение прибора от сети, и устройство защитного отключения на ток 0,5 А. В качестве устройства защитного отключения пригоден плавкий предохранитель.

4.2.7 Рекомендации по проектированию внешних цепей управления

При управлении индуктивными нагрузками (например, катушка реле) с помощью выходных ключей прибора параллельно катушке желательно включить защитный диод (рис.4.3) или небольшую RC цепочку (100 Ом, 0,1 мкФ). В приборах **МЕТАКОН-614** защитный диод, указанный на рис.4.3, встроен в схему. Если нагрузка коллектора выходного ключа прибора и входы для подключения внешнего источника напряжения (клеммы **X2:11** и **X2:12**) подключены к одному и тому же источнику постоянного напряжения, внешний защитный диод можно не устанавливать.

При наличии рядом с прибором электромагнитных пускателей настоятельно рекомендуется применение помехоподавляющих RC-цепочек (100 Ом; 0,1 мкФ), которыми следует шунтировать катушки индуктивности всех пускателей – см. рис.4.4. Если устройство управления пускателем подключено к выходному ключу прибора, использование RC-цепочек обязательно.

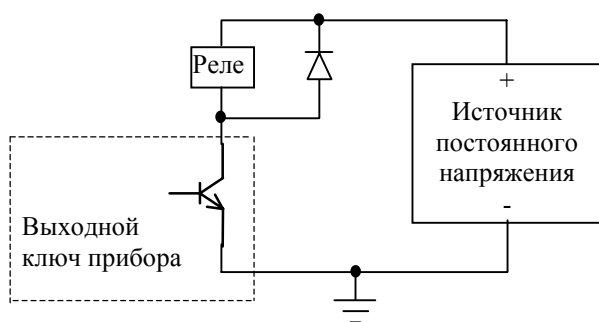


Рис. 4.3

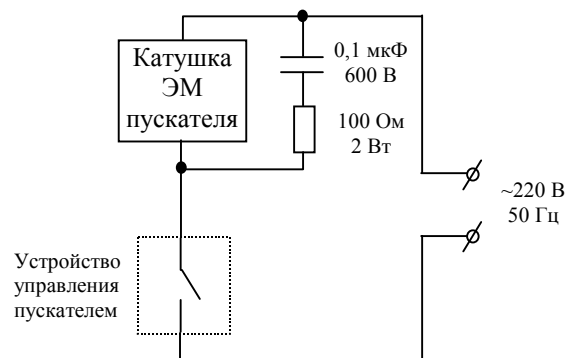


Рис. 4.4

5 ПОДГОТОВКА ПРИБОРА К РАБОТЕ

5.1 Подготовительные операции

Для подготовки прибора к работе необходимо выполнить следующие операции:

- разместить прибор в монтажном окне и закрепить его с помощью прижимов согласно указаниям п. 4.1;
- выполнить электрические подключения согласно п. 4.2;
- подать на прибор питание;
- войти в режим *конфигурирование*, проверить, а при необходимости, установить конфигурационные параметры;
- выйти из режима *конфигурирование* и перейти в основной режим работы.

5.2 Конфигурирование прибора

Конфигурирование прибора заключается в установлении таких входных характеристик и функций управления, которые соответствуют конкретному применению прибора. Конфигурирование производится путем задания конфигурационных параметров. Порядок действий обслуживающего персонала при конфигурировании соответствует общим принципам управления работой прибора (см. п. 3.7).

5.2.1 Вход в режим *конфигурирование*

Для входа в режим *конфигурирование* необходимо выполнить следующие действия:

- войти в меню пароля (см. п.п. 3.7.5.1);
- если установлена защита от несанкционированного доступа, то ввести пароль (см. п.п. 3.7.5.2);
- не выходя из меню пароля одновременно нажать кнопки ▼ и ▲.

В результате указанных действий на индикаторе кодов параметров будет высвечен код **--** служебного параметра, а на индикаторе измеренного значения и значений параметров - его значение **СН1**.

5.2.2 Действия оператора после входа в режим *конфигурирование*

После входа в режим *конфигурирование* оператору предоставляется возможность войти в одно из меню конфигурирования или выйти из режима *конфигурирование*.

Для входа в необходимое меню конфигурирования или выхода из режима *конфигурирование* необходимо установить то или иное из возможных значений служебного параметра **--** (см. табл. 5.1). Перебор значений производится кнопками ▼ и ▲, сделанный выбор подтверждается кнопкой **ВВОД**.

Таблица 5.1

Значение параметра --	Результат выбора данного значения
CH1	Вход в меню «параметры канала»
Addt	Вход в меню «дополнительные параметры»
Srl	Вход в меню «параметры интерфейса»
Prob	Вход в режим <i>поверка</i> (меню «поверка»)
End	Выход из режима <i>конфигурирование</i> и переход в основной режим

Просмотр и редактирование параметров всех меню конфигурирования производится в соответствии с п. 3.7. А именно:

- перебор параметров осуществляется кнопкой **ПАРАМЕТР/меню**;
- установка значения параметра осуществляется кнопками ▼ и ▲;
- новое значение запоминается кнопкой **ВВОД**.

5.2.3 Меню «параметры канала» (CH1)

В данном меню доступны для редактирования следующие параметры:

In – тип входного сигнала

Возможные значения параметра In	Тип входного сигнала	
	Метакон-613-Т-ТС100-Х	Метакон-613-Т-ТС50-Х
C100	ТПС типа 100М , диапазон измерения до 100 °С	ТПС типа 50М , диапазон измерения до 100 °С
C200	ТПС типа 100М , диапазон измерения до 200 °С	ТПС типа 50М , диапазон измерения до 200 °С
100П	ТПС типа 100П (W=1,3910), диапазон измерения до 100 °С	ТПС типа 50П (W=1,3910), диапазон измерения до 100 °С







300П	ТПС типа 100П (W=1,3910), диапазон измерения до 300 °С	ТПС типа 50П (W=1,3910), диапазон измерения до 300 °С
850П	ТПС типа 100П (W=1,3910), диапазон измерения до 850 °С	ТПС типа 50П (W=1,3910), диапазон измерения до 850 °С
P100	ТПС типа Pt100 (W=1,3850), диапазон измерения до 100 °С	ТПС типа Pt50 (W=1,3850), диапазон измерения до 100 °С
P300	ТПС типа Pt100 (W=1,3850), диапазон измерения до 300 °С	ТПС Pt50 (W=1,3850), диапазон измерения до 300 °С
P850	ТПС типа Pt100 (W=1,3850), диапазон измерения до 850 °С	ТПС типа Pt50 (W=1,3850), диапазон измерения до 850 °С

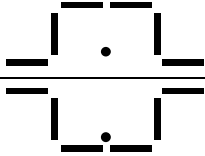

t0 – *постоянная времени входного цифрового фильтра* (см. п. 3.4.1)

Диапазон возможных значений (в секундах): **0...10**

Примечание Параметр **t0** сглаживает колебания показаний, но уменьшает время реакции прибора. Без особой необходимости не следует выбирать постоянную времени фильтра слишком большой. Для большинства применений достаточно установить нулевое значение.

1H – *функция компаратора H* (см. п. 3.4.4)

Возможные значения параметра 1H (изображение на измерительном индикаторе)	Номер функции по таблице 3.1
	№1
	№3
	№5
	№ 7
	№ 2
	№ 4

	№ 6
	№ 8

1L – функция компаратора **L** (см. п. 3.4.4)

Вид функции компаратора **L** устанавливается аналогично функции компаратора **H**.

EH – верхний уровень ограничения сигнала управления (см. п. 3.4.2)

Диапазон возможных значений (в процентах): $-100 \leq EH \leq 100$

EL – нижний уровень ограничения сигнала управления (см. п. 3.4.2)

Диапазон возможных значений (в процентах): $-100 \leq EL \leq 100$

EA – уровень сигнала управления при аварийной ситуации (см. п. 3.5.3)

Диапазон возможных значений (в процентах): $EL \leq EA \leq EH$

tP – минимальная длительность импульсов ШИМ-последовательности (см. п. 3.4.3)

Диапазон возможных значений (в секундах): **0,1...20**

Примечание Данный параметр следует выбирать исходя из быстродействия исполнительного устройства. Для быстродействующих устройств (тиристор, симистор) достаточно установить минимальное значение.

PP – период ШИМ-последовательности (см. п. 3.4.3)

Диапазон возможных значений (в секундах): **1...255**

-- – служебный параметр «конец меню»

Имеет единственное, недоступное для изменения значение **End**.

При выборе этого значения (по нажатию кнопки **ВВОД**) происходит выход из меню «параметры канала» и возврат к выбору меню конфигурирования.

5.2.4 Меню «дополнительные параметры» (Addt)

В данном меню доступны для редактирования следующие параметры:

PS – *значение пароля* (см. п. 3.6, 3.7.5)

Диапазон возможных значений параметра **0...255**. Если **PS** равен **0**, то защита от несанкционированного доступа отключена. Ввод любого, отличного от **0** значения **PS**, устанавливает защиту.

Pr – *период вывода на печать*

Значение данного параметра не влияет на работу прибора. Данный параметр используется только при работе с адаптером принтера МЕТАПРИНТ (см. руководство по эксплуатации на адаптер МЕТАПРИНТ-435С).

br – *яркость свечения индикаторов*

При выборе данного параметра на измерительном индикаторе высвечивается **613** (модификация прибора). Кнопками ▼ и ▲ яркость свечения измерительного индикатора меняется. Желаемая яркость свечения определяется визуально.

-- – *служебный параметр «конец меню»*

Имеет единственное, недоступное для изменения значение **End**.

При выборе этого значения (по нажатию кнопки **ВВОД**) происходит выход из меню «дополнительные параметры» и возврат к выбору меню конфигурирования.

5.2.5 Меню «параметры интерфейса» (Srl)

В данном меню доступны для редактирования следующие параметры:

SP – *скорость передачи по интерфейсу*

Возможные значения параметра (КБод): **2,4; 4,8; 9,6; 19,2**

**A
d** – *адрес прибора в сети*

Возможные значения параметра: **0...255**. Данный параметр является идентификационным номером прибора в сети – каждому прибору должен быть присвоен свой уникальный номер.

-- – *служебный параметр «конец меню»*

Имеет единственное, недоступное для изменения значение **End**.

При выборе этого значения (по нажатию кнопки **ВВОД**) происходит выход из меню «**параметры интерфейса**» и возврат к выбору меню конфигурирования.

Примечание В приборах **МЕТАКОН-613-Т-ТСХ-0**, в которых интерфейс RS-485 не поддерживается, значения параметров меню «**параметры интерфейса**» не оказывают влияния на работу прибора.

5.2.6 Меню «поверка» (Prob)

При конфигурировании прибора в использовании этого меню нет необходимости. Меню «**поверка**» используется при проведении очередных проверок прибора – см. раздел МЕТОДИКА ПОВЕРКИ в ПРИЛОЖЕНИИ 1 к данному руководству по эксплуатации.

В данном меню «**поверка**» доступны следующие параметры:

rr – *выбор диапазона* (см. п. П.8.4)

При выборе данного параметра на измерительном индикаторе отображается код диапазона измерения сопротивления.

1r – *проверка основной погрешности измерения* (см. п. П.8.4)

При выборе данного параметра на измерительном индикаторе отображается измеренное значение сопротивления, его изменение невозможно.

ou – *проверка работы выходных ключей и дискретных выходов*
(см. п.п. П.7.4-П.7.6)

При выборе данного параметра на измерительном индикаторе высвечивается информация о состоянии выходных ключей и работоспособности дискретных входов.

-- – *служебный параметр «конец меню»*

Имеет единственное, недоступное для изменения значение **End**.

При выборе этого значения (по нажатию кнопки **ВВОД**) происходит выход из меню «**поверка**» и возврат к выбору меню конфигурирования.

6 ИСПОЛЬЗОВАНИЕ ПРИБОРА ПО НАЗНАЧЕНИЮ

6.1 Использование прибора в основных режимах работы

Если прибор находится в любом из основных режимов работы, оператор имеет возможность:

- контролировать измеренное значение технологического параметра;
- просматривать и устанавливать оперативные параметры прибора;
- выбирать режимы работы прибора и подавать команды управления.

Для просмотра и редактирования оперативных параметров предусмотрено меню **«работа»** и три дополнительных меню: **«параметры ПИД регулятора»**, **«параметры программ»**, **«параметры компараторов»**. Просмотр и редактирование параметров всех меню производится в соответствии с п. 3.7. А именно:

- перебор параметров осуществляется кнопкой **ПАРАМЕТР/меню**;
- установка значения параметра осуществляется кнопками **▼** и **▲**;
- новое значение запоминается кнопкой **ВВОД**.

Для выбора режимов работы прибора и подачи команд управления предусмотрено меню **«выбор режима»**.

Внимание! Для того, чтобы редактировать параметры, выбирать режимы работы прибора и подавать команды управления необходимо временно снять (см. п. 3.7.5) или отключить (см. п. 5.2.4) защиту от несанкционированного доступа.

6.2 Меню «работа»

Меню **«работа»** является основным меню, которое доступно оператору сразу после включения питания. Исходное состояние прибора при его нахождении в меню **«работа»** – индикация значения технологического параметра на измерительном индикаторе (поз.1 на рис.3.1). Исходное состояние устанавливается автоматически после включения питания. Также прибор автоматически переходит в исходное состояние, если оператор в течение 20 секунд не нажимает кнопки на передней панели прибора.

Меню **«работа»** циклическое, мнемосхема меню **«работа»** приведена на рис.6.1.

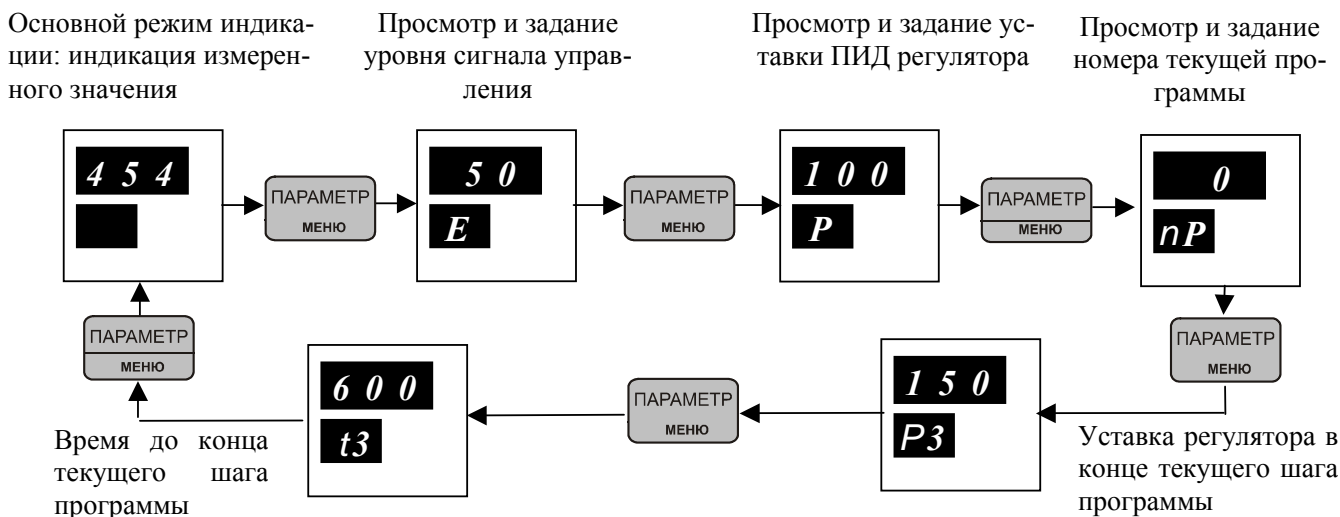
Основное меню «**работа**» (режим *программное регулирование*)

Рис. 6.1

Примечание. На рис. 6.1 приведена мнемосхема для режима *программное регулирование* в тот момент, когда выполняется 3-ий шаг программы. В остальных основных режимах в меню «**работа**» пункты «уставка в конце текущего шага» и «время до конца текущего шага» недоступны, при этом сразу за пунктом «номер программы» следует переход к индикации измеренного значения.

В меню «**работа**» доступны следующие параметры:

E – *уровень сигнала управления* (см. п. 3.4.2, 5.2.3)

Возможные значения параметра **E** (в %): минимальное значение равно значению конфигурационного параметра **EL**, максимальное – значению конфигурационного параметра **EH**.

В режимах *ручное управление* и *АВАРИЯ* оператор имеет возможность менять значение параметра **E**.

Примечание В режимах *автоматическое регулирование, программное регулирование, автоматическая настройка* параметр **E** изменить невозможно, так как сигнал управления вырабатывается ПИД регулятором.

P – *уставка ПИД регулятора*

Возможные значения параметра **P** (в единицах измерения технологического параметра): - 999...9999 без учета положения десятичной точки.

Примечание В режимах *программное регулирование* и *автоматическая настройка* параметр **P** изменить невозможно, его значение можно только контролировать.

nP – номер программы

Возможные значения параметра **nP**: **0...9**

Параметр **nP** – это номер той программы, которая будет исполняться в режиме *программное регулирование*. Его следует задавать до того, как программа запущена на исполнение, т.е. в режимах: *автоматическое регулирование, ручное управление, автоматическая настройка*.

Примечание. В режиме *программное регулирование* параметр **nP** изменить невозможно, его значение можно только контролировать.

Параметры **E**, **P**, **nP** присутствуют в меню «**работа**» во всех основных режимах работы.

В режиме *программное регулирование* доступны еще два параметра, которые отсутствуют в других основных режимах: «значение уставки в конце текущего шага» и «время до конца текущего шага» - см. рис.6.1. Выбирая данные параметры, оператор имеет возможность проконтролировать ход выполнения программы, определить какой участок программы обрабатывается, и сколько времени осталось до завершения программы.

P0 , **P1** ,..., **P9** , **P.0** , **P.1** ,..., **P.9** – значение уставки в конце текущего (с номером 0, 1,..., 9, 10, 11,..., 19) шага программы

При выборе пункта «значение уставки в конце текущего шага программы» на двухразрядном индикаторе кодов параметров (поз.2 на рис. 3.1) отображается один из символов **P0** , **P1** ,..., **P.9** . Символ во втором разряде показывает на номер текущего шага исполняемой программы. Символам **0** , **1** ,..., **9** соответствуют шаги с номерами 0, 1,..., 9. Символам «точка и цифра», т.е. **.0** , **.1** ,..., **.9** , соответствуют шаги с номерами 10, 11,..., 19. На измерительном индикаторе отображается то значение уставки, которое будет задано регулятору в конце обрабатываемого шага.

Примечание Любой из параметров «значение уставки в конце текущего шага» в меню «**работа**» изменить невозможно.

$t_0, t_1, \dots, t_9, t_{.0}, t_{.1}, \dots, t_{.9}$ – время до конца текущего (с номером 0, 1, ..., 9, 10, 11, ..., 19) шага программы

При выборе пункта «время до конца текущего шага программы» на двух-разрядном индикаторе кодов параметров (поз. 2 на рис. 3.1) отображается один из символов t_0, t_1, \dots, t_9 . Символ во втором разряде показывает на номер текущего шага исполняемой программы. Символам $0, 1, \dots, 9$ соответствуют шаги с номерами 0, 1, ..., 9. Символам «точка и цифра», т.е. $.0, .1, \dots, .9$, соответствуют шаги с номерами 10, 11, ..., 19.

На измерительном индикаторе отображается время (в минутах), которое остается до конца обрабатываемого шага. Если программа исполняется, значение на измерительном индикаторе каждые 6 сек. уменьшается на 0,1. Если программа остановлена (пауза в программе), то показания измерительного индикатора не изменяются.

Примечание Значение любого из параметров «время до конца текущего шага» в меню «**работа**» изменить невозможно.

6.3. Дополнительные меню

Дополнительными меню следует пользоваться для просмотра и редактирования параметров регулятора, компараторов и программ.

Для выбора дополнительных меню необходимо нажать и удерживать в течение 3 сек. кнопку **ПАРАМЕТР/МЕНЮ** (поз.15 на рис. 3.1). В результате на индикаторе кодов параметров будет высвечен код служебного параметра **--**, а на измерительном индикаторе - символы **HL**. Мнемосхема для перевода прибора в дополнительные меню приведена на рис.6.2.

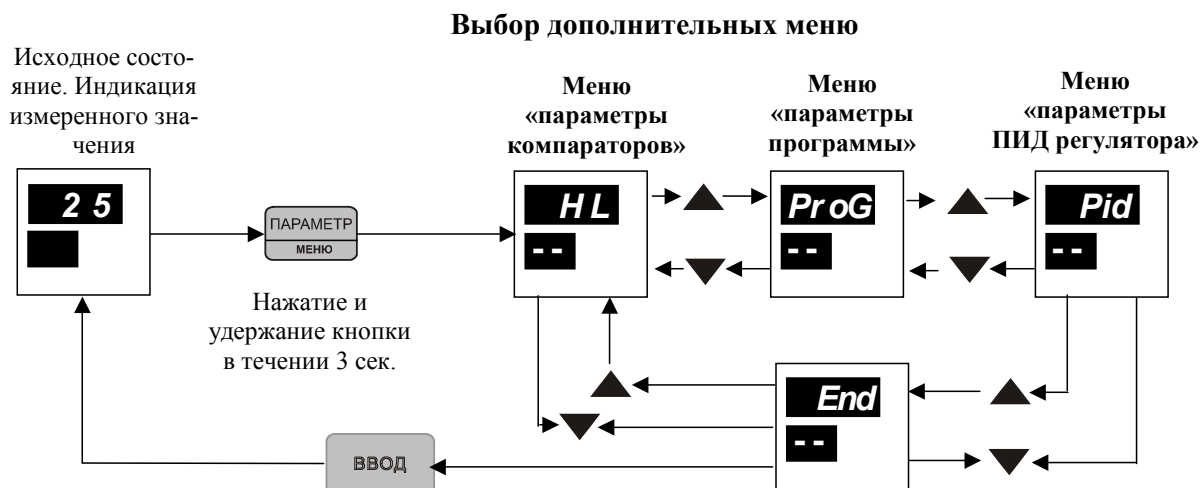


Рис. 6.2

Для использования необходимого дополнительного меню или возвращения в меню «**работа**» следует установить то или иное из возможных значений служебного параметра **--** (см. табл. 6.1). Перебор значений производится кнопками **▼** и **▲**, сделанный выбор подтверждается кнопкой **ВВОД**.

Таблица 6.1

Значение параметра --	Результат выбора данного значения
HL	Вход в меню «параметры компараторов»
Pid	Вход в меню «параметры ПИД-регулятора»
ProG	Вход в меню «параметры программ»
End	Возврат в меню « работа » к индикации измеренного значения.

Просмотр и редактирование параметров всех дополнительных меню производится в соответствии с п. 3.7. А именно:

- перебор параметров осуществляется кнопкой **ПАРАМЕТР/МЕНЮ**;
- установка значения параметра осуществляется кнопками **▼** и **▲**;
- новое значение запоминается кнопкой **ВВОД**.

6.4 Меню «параметры компараторов» (HL)

Данным меню следует пользоваться для просмотра и редактирования параметров компараторов. Мнемосхема меню «параметры компараторов» (HL) приведена на рис 6.3.

Меню «параметры компараторов»

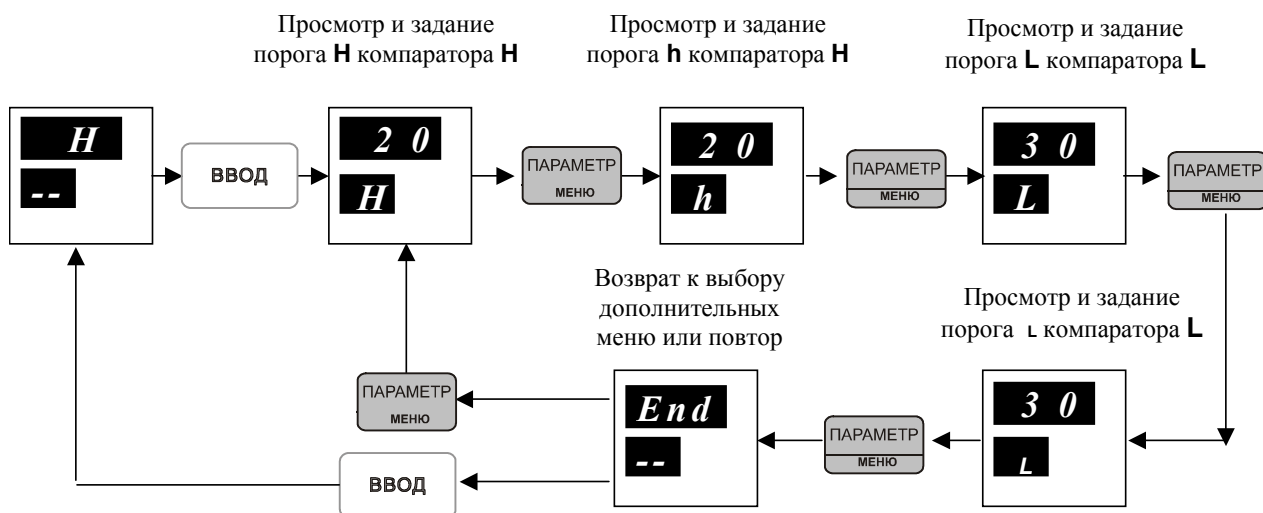


Рис. 6.3

В данном меню доступны для просмотра и редактирования следующие параметры:

H – *верхний порог компаратора H* (см. п. 3.4.4)

Возможные значения параметра **H** (в единицах измерения технологического параметра): - **999...9999** без учета положения десятичной точки.

h – *нижний порог компаратора H* (см. п. 3.4.4)

Возможные значения параметра **h** (в единицах измерения технологического параметра): - **999...9999** без учета положения десятичной точки.

Примечание Параметр **h** необходимо задавать так, чтобы его значение было меньше значения параметра **H**. Если этого не сделать, то значения параметров **h** и **H** будут автоматически приравнены друг к другу.

L – *верхний порог компаратора L* (см. п. 3.4.4)

Возможные значения параметра **L** (в единицах измерения технологического параметра): - **999...9999** без учета положения десятичной точки.

L – *нижний порог компаратора L* (см. п. 3.4.4)

Возможные значения параметра **L** (в единицах измерения технологического параметра): - **999...9999** без учета положения десятичной точки.

Примечание Параметр **L** необходимо задавать так, чтобы его значение было меньше значения параметра **L**. Если этого не сделать, то значения параметров **L** и **L** будут автоматически приравнены друг к другу.

-- – *служебный параметр «конец меню»*

Имеет единственное, недоступное для изменения значение **End**. При выборе этого значения (по нажатию кнопки **ВВОД**) происходит выход из меню «параметры компараторов» и возврат к выбору дополнительных меню.

6.5 Меню «параметры ПИД-регулятора» (Pid)

Редактирование параметров в данном меню возможно только в режиме *автоматическое регулирование, ручное управление, программное регулирование*.

Данным меню следует пользоваться для просмотра и редактирования параметров ПИД-регуляторов. Мнемосхема меню «параметры ПИД-регулятора» (**Pid**) приведена на рис 6.4.

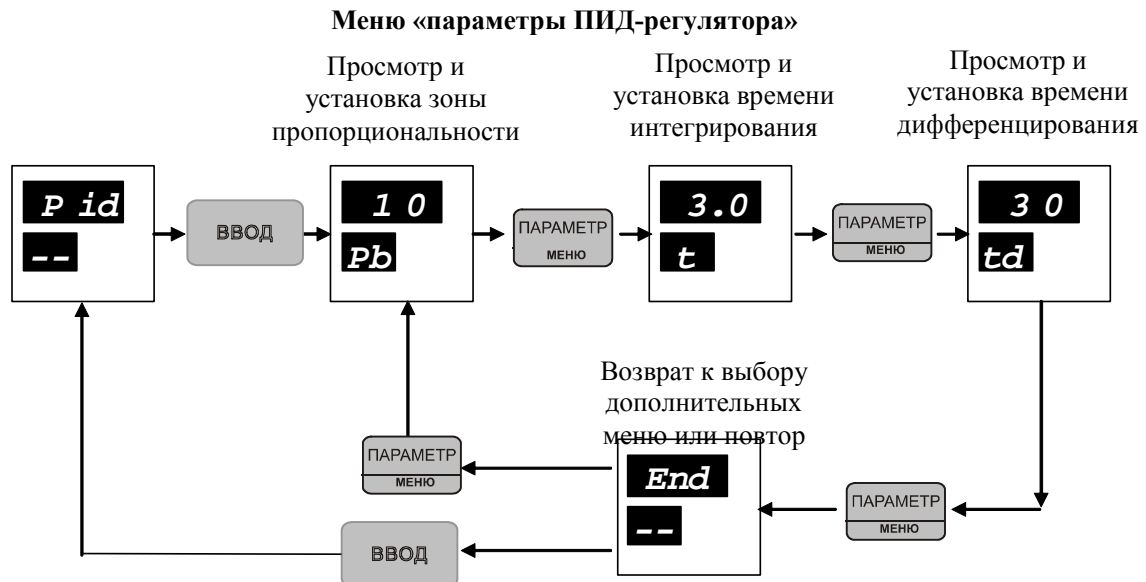


Рис. 6.4

В данном меню доступны следующие параметры:

Pb – *зона пропорциональности* (см. п. 3.4.2)

Возможные значения параметра **Pb** (в единицах измерения технологического параметра): **1...9999** без учета положения десятичной точки.

ti – *постоянная интегрирования* (см. п. 3.4.2)

Возможные значения параметра **ti**: **0,1...999** (мин), а также **OFF**.

При выборе значения **OFF** накопление интегральной компоненты отключается.

td – *постоянная дифференцирования* (см. п. 3.4.2)

Возможные значения параметра **td** (сек): **0...255**.

При выборе **td = 0** дифференциальная компонента отключается.

-- – *служебный параметр «конец меню»*

Имеет единственное, недоступное для изменения значение **End**.

При выборе этого значения (по нажатию кнопки **ВВОД**) происходит выход из меню «параметры ПИД-регулятора» и возврат к выбору дополнительных меню.

6.6 Меню *параметры программ* (ProG)

Данное меню предназначено для задания программ. Его параметры недоступны для редактирования в режиме *программное регулирование*.

Данным меню следует пользоваться для просмотра и редактирования параметров программ. Мнемосхема меню «параметры программ» (ProG) приведена на рис 6.5.

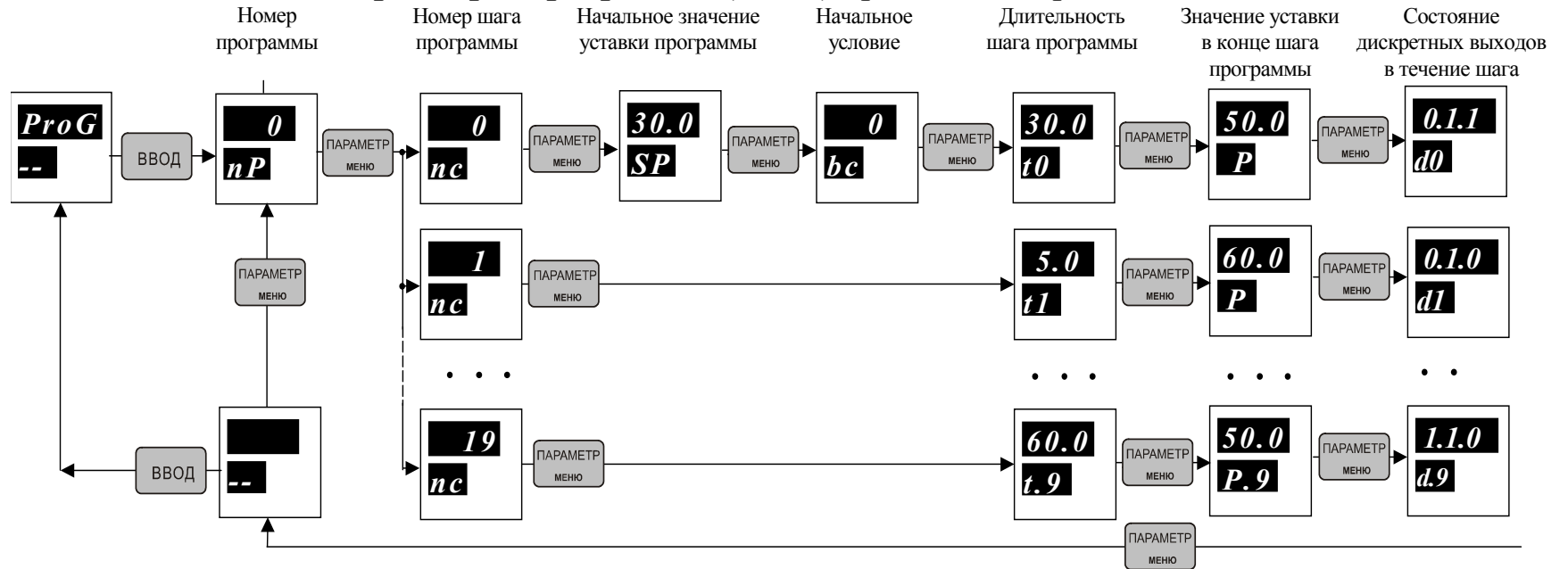


Рис. 6.5

В данном меню доступны следующие параметры:

nP – номер программы (см. п.3.4.7)

Возможные значения параметра **nP**: **0...9**.

Задавая параметр **nP**, пользователь получает возможность для редактирования параметров программы, номер которой равен значению **nP**.

nc – номер шага программы (см. п.3.4.7)

Возможные значения параметра **nc**: **0...19**.

Задавая параметр **nc**, пользователь получает возможность для редактирования параметров шага, номер которого равен значению **nc**.

Примечание Редактируются параметры программы, номер которой равен установленному значению параметра **nP**.

SP – начальное значение уставки программы (см. п. 3.4.7, 6.10)

Возможные значения параметра **SP** (в единицах измерения технологического параметра): - **999...9999** без учета положения десятичной точки.

Примечание Параметр **SP** присутствует в меню «параметры программ» только тогда, когда номер шага программы (параметр **nc**) задан равным нулю. Если **nc = 1...19**, то параметр **SP** недоступен для просмотра и изменения.

bc – начальное условие (см. п. 3.4.7, 6.10)

Возможные значения параметра: **0,1,2,3,4**.

Параметр **bc** определяет условия начала исполнения программы в соответствии с таблицей 3.2.

Примечание Параметр **bc** присутствует в меню «параметры программ» только тогда, когда номер шага программы (параметр **nc**) задан равным нулю. Если **nc = 1...19**, то параметр **bc** недоступен для просмотра и изменения.

P0 , **P1** ,..., **P.9** – значение уставки в конце шага с номером 0, 1,..., 19 (см. п. 3.4.7)

При выборе пункта «значение уставки в конце шага программы» на двухразрядном индикаторе кодов параметров (поз.2 на рис. 3.1) отображается

один из символов **P0**, **P1**, ..., **P.9**. Символ во втором разряде показывает на номер шага программы, который равен установленному значению параметра **nc**. Символам **0**, **1**, ..., **9** соответствуют шаги с номерами **0**, **1**, ..., **9**. Символам «точка и цифра», т.е. **.0**, **.1**, ..., **.9**, соответствуют шаги с номерами **10**, **11**, ..., **19**.

Значение уставки в конце шага задается в единицах измерения технологического параметра в интервале: - **999...9999** без учета положения десятичной точки.

t0, **t1**, ..., **t.9** – *длительность шага с номером 0,1,...,19* (см. п. 3.4.7)

При выборе пункта «время до конца шага программы» на двухразрядном индикаторе кодов параметров (поз. 2 на рис. 3.1) отображается один из символов **t0**, **t1**, ..., **t.9**. Символ во втором разряде показывает на номер шага программы, который равен установленному значению параметра **nc**. Символам **0**, **1**, ..., **9** соответствуют шаги с номерами **0**, **1**, ..., **9**. Символам «точка и цифра», т.е. **.0**, **.1**, ..., **.9**, соответствуют шаги с номерами **10**, **11**, ..., **19**.

Длительность шага задается в интервале: **0...999,9** (мин.). Кроме того, длительности шага может быть задано значение **End**. Задавая для длительности *i*-го шага значение **End**, пользователь тем самым задает программу, которая содержит *i* шагов.

Примечание Выбор служебного значения **End** дает возможность пользователю задать программу произвольной длины (но не более чем 20 шагов). Если для шага с номером *i* задана длительность равная **End**, то все параметры шагов с номерами от *i* до **19** не учитываются. При этом программа содержит *i* шагов и заканчивается уставкой, заданной для шага с номером *i* – 1.

d0, **d1**, ..., **d.9** – *состояние дискретных выходов в течение шага с номером 0,1,...,19*

При выборе данного пункта на двухразрядном индикаторе кодов параметров (поз.2 на рис. 3.1) отображается один из символов **d0**, **d1**, ..., **d.9**. Символ во втором разряде показывает на номер шага программы, который равен установленному значению параметра **nc**. Символам **0**, **1**, ..., **9** соответствуют шаги с номерами **0**, **1**, ..., **9**. Символам «точка и цифра», т.е. **.0**, **.1**, ..., **.9**, соответствуют шаги с номерами **10**, **11**, ..., **19**.

Возможные значения параметра d0 , d1 ,..., d.9	Состояние транзисторных ключей дискретных выходов в течение шага		
	d1	d2	d3
0.0.0.	Выключен	Выключен	Выключен
0.0.1.	Выключен	Выключен	Включен
0.1.0.	Выключен	Включен	Выключен
0.1.1.	Выключен	Включен	Включен
1.0.0.	Включен	Выключен	Выключен
1.0.1.	Включен	Выключен	Включен
1.1.0.	Включен	Включен	Выключен
1.1.1.	Включен	Включен	Включен

-- – служебный параметр «конец меню»

Имеет единственное, недоступное для изменения значение **End**.

При выборе этого значения (по нажатию кнопки **ВВОД**) происходит выход из меню «параметры программ» и возврат к выбору дополнительных меню.

6.7 Меню «выбор режима»

Данное меню предназначено для просмотра текущего режима работы и подачи команд управления режимом работы прибора. Действия оператора в данном меню заключаются в выборе и задании необходимых значений служебного параметра **rG**.

Выбор и задание значений служебного параметра (команд управления) производится в соответствии с общими принципами работы с прибором (см. п.3.7).

Для входа в меню «выбор режима» необходимо нажать кнопку **РЕЖИМ** (поз. 17 на рис. 3.1).

После входа в меню «выбор режима», на двухразрядном индикаторе кодов параметров (поз. 2 на рис. 3.1) высвечивается служебный символ **rG**. На измерительном индикаторе (поз.1 на рис. 3.1) после нажатия кнопки **РЕЖИМ** отображается аббревиатура, соответствующая текущему режиму работы прибора:

Auto – если текущим является режим *автоматическое регулирование*;

Hand - если текущим является режим *ручное управление*;

ProG – если текущим является режим *программное управление* и программа запущена однократно;

CYCI - если текущим является режим *программное управление* и программа запущена циклически;

PauS – если текущим является режим *программное управление*, но программа временно приостановлена (пауза в программе);

tEst – если текущим является режим *автоматическая настройка*.

Вторичное нажатие кнопки **РЕЖИМ** приводит к выходу из меню *выбор режима* и возвращению в меню «*работа*» к индикации измеренного значения.

Меню «**выбор режима**» включает в себя набор команд управления режимами работы (значений служебного параметра **rG**).

Для подачи требуемой команды необходимо кнопкой ▼ или ▲ установить соответствующее значение параметра **rG** (выбрать команду). Сделанный выбор следует подтвердить нажатием и удержанием в течение 1,5 с кнопки **ВВОД**. После подачи команды устанавливается необходимый режим работы и происходит переход в меню «*работа*» к индикации измеренного значения.

В зависимости от того, каков текущий режим работы прибора, меню «**выбор режима**» содержит разные наборы команд. В табл. 6.2 приведены наборы команд в зависимости от текущего режима работы прибора и реакция прибора на выбор команды.

Таблица 6.2

Текущий режим: <i>автоматическое регулирование</i>	
Возможные команды	Реакция прибора на выбор команды (нажатие и удержание в течение 1,5 с кнопки ВВОД)
Auto	Сохранение режима
Hand	Безударный переход в режим <i>ручное управление</i>
ProG	Переход в режим <i>программное регулирование</i> : однократный запуск программы
CYCI	Переход в режим <i>программное регулирование</i> : запуск программы в цикле
tEst	Переход в режим <i>автоматическая настройка</i>
Текущий режим: <i>ручное управление</i>	

Возможные команды	Реакция прибора на выбор команды (нажатие и удержание в течение 1,5 с кнопки ВВОД)
Auto	Безударный переход в режим <i>автоматическое регулирование</i>
Hand	Сохранение режима
ProG	Переход в режим <i>программное регулирование</i> : однократный запуск программы
CYCl	Переход в режим <i>программное регулирование</i> : запуск программы в цикле
tEst	Переход в режим <i>автоматическая настройка</i>
Текущий режим: <i>программное регулирование</i> - программа запущена однократно	
Возможные команды	Реакция прибора на выбор команды (нажатие и удержание в течение 1,5 с кнопки ВВОД)
Auto	Переход в режим <i>автоматическое регулирование</i> : поддержание того значения уставки, которое было задано программой на момент подачи команды
Hand	Безударный переход в режим <i>ручное управление</i>
ProG	Сохранение режима
CYCl	После завершения программы она циклически повторяется
PauS	Пауза в программе: поддержание того значения уставки, которое было задано программой на момент подачи команды
StoP	Принудительное прерывание программы, переход в режим <i>автоматическое регулирование</i> : уставка приравнивается к заданному в программе конечному значению (см..п.п.3.4.7 и 6.6)
Текущий режим: <i>программное регулирование</i> - программа запущена в цикле	
Возможные команды	Реакция прибора на выбор команды (нажатие и удержание в течение 1,5 с кнопки ВВОД)
Auto	Переход в режим <i>автоматическое регулирование</i> : поддержание того значения уставки, которое было задано программой на момент подачи команды
Hand	Безударный переход в режим <i>ручное управление</i>
CYCl	Сохранение режима

PauS	Пауза в программе: поддержание того значения уставки, которое было задано программой на момент подачи команды
StoP	Принудительное прерывание программы, переход в режим <i>автоматическое регулирование</i> : уставка приравнивается к заданному в программе конечному значению (см..п.п.3.4.7 и 6.6)
Текущий режим: программное регулирование – пауза в программе	
Возможные команды	Реакция прибора на выбор команды (нажатие и удержание в течение 1,5 с кнопки ВВОД)
Auto	Переход в режим <i>автоматическое регулирование</i> : поддержание того значения уставки, которое было задано программой на момент подачи команды
Hand	Безударный переход в режим <i>ручное управление</i>
CYCl	Продолжение программы, после ее окончания - циклическое повторение программы
PauS	Сохранение режима
StoP	Принудительное прерывание программы, переход в режим <i>автоматическое регулирование</i> : уставка приравнивается к заданному в программе конечному значению (см..п.п.3.4.7 и 6.6)
Cont	Продолжение программы: режим исполнения программы (однократный или циклический) сохраняется
Текущий режим: автоматическая настройка	
Возможные команды	Реакция прибора на выбор команды (нажатие и удержание в течение 1,5 с кнопки ВВОД)
Auto	Принудительное прерывание процесса автонастройки: безударный переход в режим <i>автоматическое регулирование</i>
Hand	Принудительное прерывание процесса автонастройки: переход в режим <i>ручное управление</i>
tESt	Сохранение режима

Примечание. Если прибор находится в режиме **АВАРИЯ**, то для того, чтобы после устранения аварийной ситуации установить нужный режим работы, необходимо вновь воспользоваться меню «**выбор режима**». После устранения аварийной ситуации в этом меню становится доступным набор

команд, соответствующий тому режиму, в котором прибор находился до возникновения аварийной ситуации.

6.8 Управление программой с помощью дискретных входов

6.8.1 Общие принципы

Дискретные входы **пуск** и **пауза** предназначены для управления исполнением программы с помощью внешних управляющих цепей.

Вход **пуск** обеспечивает:

- запуск предустановленной программы из режимов *автоматическое регулирование* и *ручное управление*;
- запуск программы с точки останова после того как программа была остановлена (переведена в режим пауза).

Для подачи команды **пуск** необходимо замкнуть клеммы **X2:1** и **X2:12** разъема **X2** (рис. 4.1).

Вход **пауза** позволяет остановить программу в той точке, в которой она находилась на момент подачи команды **пауза**. Сигналы с данного входа воспринимаются прибором только в том случае, если он находится в режиме *программное регулирование*. Для подачи команды **пауза** необходимо замкнуть клеммы **X2:2** и **X2:12** разъема **X2** (рис. 4.1).

6.8.2. Правила использования дискретных входов

- Если к моменту окончания программы, команда **пуск** все еще подается (клеммы **X2:1** и **X2:12** замкнуты), то программа повторяется с начала;
- Команда **пауза** (замыкание клемм **X2:2** и **X2:12**) вызывает останов программы независимо от того, подана или снята команда **пуск**;
- Если к моменту снятия команды **пауза** команда **пуск** все еще подается (клеммы **X2:1** и **X2:12** замкнуты), то пуск программы с точки останова осуществляется синхронно с моментом снятия команды **пауза**;
- Если в момент снятия команда **пауза**, команда **пуск** не подается (клеммы **X2:1** и **X2:12** разомкнуты), то пуск программы с точки останова осуществляется командой **пуск**.

6.9 Использование режима *автоматическая настройка*

В режиме *автоматическая настройка* прибор автоматически определяет характеристики объекта управления, рассчитывает параметры ПИД-

регулятора, после чего переходит к автоматическому регулированию с найденными значениями параметров.

На этапе автоматической настройки управление происходит в режиме двухпозиционного регулирования. В качестве уставки в режиме *автоматическая настройка* всегда принимается текущее значение уставки, заданное регулятору в меню «работа» (значение параметра **P** - см. п. 6.2).

Для того, чтобы воспользоваться автоматической настройкой необходимо:

- находясь в режиме *автоматическое регулирование* или *ручное управление* задать текущую уставку **P** равной значению, требуемому по технологии;
- запустить режим *автоматическая настройка*.

По окончании настройки прибор автоматически возвратится в режим *автоматическое регулирование*.

Внимание!

Необходимо проявлять осторожность при использовании режима *автоматическая настройка*. Использовать режим *автоматическая настройка* рекомендуется только тогда, когда объект регулирования допускает возникновение заметных колебаний технологического параметра относительно уставки. Если работа в таком режиме недопустима, параметры ПИД-регулятора следует задавать вручную, исходя из априорной информации об инерционных свойствах объекта.

Также необходимо помнить, что автоматическая настройка дает первое приближение для параметров регулятора. Как правило, зная свойства объекта, можно улучшить характеристики регулирования, если вручную откорректировать параметры регулятора, найденные в процессе автонастройки.

6.10 Рекомендации по составлению программ

Для составления программы рекомендуется выполнить следующие действия:

6.10.1 Разбить график технологического процесса на участки (число участков не более 20), в пределах каждого из которых технологический параметр либо линейно возрастает, либо линейно убывает, либо остается неизменным, либо меняется скачкообразно.

6.10.2 Если технологический процесс предполагает включение/выключение каких-либо внешних исполнительных устройств (число устройств не более 3), присвоить этим устройствам номера (от 1 до 3) и для каждого из устройств определить:

- на каких участках процесса оно должно быть включено, а на каких выключено;
- какой дискретный выход прибора (**d1**, **d2** или **d3**) будет управлять этим устройством;
- какое состояние дискретного выхода (включен или выключен) обеспечит включение соответствующего внешнего устройства.

6.10.3 Присвоить выбранному технологическому процессу номер (от 0 до 9) и составить таблицу вида:

Таблица 6.3

Технологический процесс №					
Участок	Длительность участка (мин.)	Значение технологического параметра в конце участка	Состояние внешних устройств		
			d1	d2	d3
0	t0	P0			
1	t1	P1			
.	.	.			
.	.	.			
19	t.9	P.9			

Примечание

- В столбцах «состояние внешних устройств» записывается состояние (включен/выключен) соответствующих дискретных выходов.
- Если на каком то участке технологический параметр должен изменяться скачкообразно, то в столбце «длительность» для соответствующего участка записывается **0**.

- При длительности участка равной **0**, в соответствующих ячейках «состояние внешних устройств» ставится прочерк.
- Если число участков технологического процесса меньше **20**, то в графе «длительность» для участка, который следует за последним участком процесса, записывается **End**. Строки соответствующие «лишним» участкам можно не задавать.

Пример Пусть число участков технологического процесса равно 10, тогда значение **End** следует задать для длительности участка с номером 10

6.10.4 Войти в меню «**параметры программ**» и задать параметр **nP** (номер программы), равным номеру выбранного технологического процесса.

6.10.5 Установить значение параметра **nc** (номер шага программы) равным **0**. Задать параметры **P0, d0** согласно табл. 6.3.

Определить условия начала программы и задать параметры **bc, SP, t0** первого шага. Для этого необходимо определить начальные условия (см. п. 3.4.7, табл. 3.2):

- а) Если технологический процесс должен начинаться с заданной уставки независимо от того какую уставку отработывал регулятор до запуска программы, и, при этом, возможные колебания технологического параметра в начале программы несущественны, тогда следует задать: **bc=0, SP** – равным требуемому начальному значению уставки, **t0** – согласно табл.6.3;
- б) Если колебания технологического параметра нежелательны, а скорость его изменения на первом шаге программы несущественна, тогда следует задать: **t0** – согласно табл. 6.3, **bc=1** или **2**. Параметр **SP** при этом задавать не нужно;
- с) Если колебания технологического параметра нежелательны, и, при этом, на начальном участке параметр должен меняться с определенной скоростью **V**, тогда следует задать: **bc=3** или **4, SP** и **t0** – согласно формуле для скорости ($V = |P_0 - SP| / t_0$).

Примечание 1. Выбор конкретного значения параметра **bc** в случаях б) и с) определяется оператором в зависимости от того при каком запуске программы (с текущего значения технологического параметра **Тизм** или с текущего значения уставки **Ртек**) колебания технологического параметра при начале программы будут минимальны.

Примечание 2. Задавая параметр **SP** в случае с), необходимо учитывать следующее (см. п.3.4.7, табл.3.2):

- Нельзя задавать **SP** равным **P0**, поскольку в результате этого первый шаг программы будет пропущен и она начнется со второго шага;
- Если требуется, чтобы на первом шаге значение уставки *плавно увеличивалось* ($V > 0$) от *Тизм (Ртек)* до **P0**, необходимо выбрать значение **SP** так, чтобы одновременно выполнялись условия:

$$\text{Тизм (Ртек)} \geq \text{SP} \text{ и } \text{Тизм (Ртек)} < \text{P0}$$

Если этого не сделать, то уставка будет изменяться в соответствии с табл.6.4.1:

Таблица 6.4.1

$\text{Тизм (Ртек)} < \text{SP}$	После запуска программы уставка скачком принимает значение SP , после чего увеличивается со скоростью V
$\text{Тизм (Ртек)} \geq \text{P0}$	После запуска программы уставка скачком принимает значение P0 , при этом первый участок программы пропускается и сразу начинается исполнение второго участка

- Если требуется, чтобы на первом шаге значение уставки *плавно уменьшалось* ($V < 0$) от *Тизм (Ртек)* до **P0**, необходимо выбрать значение **SP** так, чтобы одновременно выполнялись условия:

$$\text{Тизм (Ртек)} \leq \text{SP} \text{ и } \text{Тизм (Ртек)} > \text{P0}$$

Если этого не сделать, то уставка будет изменяться в соответствии с табл.6.4.2:

Таблица 6.4.2

$\text{Тизм (Ртек)} > \text{SP}$	После запуска программы уставка скачком принимает значение SP , после чего уменьшается со скоростью V
$\text{Тизм (Ртек)} \leq \text{P0}$	После запуска программы уставка скачком принимает значение P0 , при этом первый участок программы пропускается и сразу начинается исполнение второго участка

6.10.6 Последовательно устанавливая значение параметра **nc**, равным 1,2...19, задать значения параметров **t1 - t.9**, **P1 - P.9**, **d1 - d.9** согласно табл.6.3.

При длительности участка, равной **0**, соответствующий параметр **d** можно задать произвольно, поскольку при нулевой длительности участка (скачок уставки) состояние дискретных выходов не изменяется.

Примечание Если число участков программы равно K ($K < 20$), то для шага с номером K следует задать значение длительности **End**. Остальные параметры этого шага и параметры «лишних» шагов можно не задавать.

6.10.7 Повторить операции по п. 6.10.1 – 6.10.6 для всех технологических процессов.

6.11 Пример составления программы

6.11.1 Исходные данные

Пусть необходимо управлять температурой в камере в соответствии с графиком, приведенным на рис.6.6.а. При этом начальное значение температуры должно быть установлено равным 50 °С.

Синхронно с регулированием температуры на определенных участках необходимо:

- включать и выключать вентилятор в соответствие с рис. 6.6.б;
- открывать и закрывать задвижку в соответствие с рис. 6.6.в;
- включать на время исполнения программы световую сигнализацию, см. рис.6.6.г.

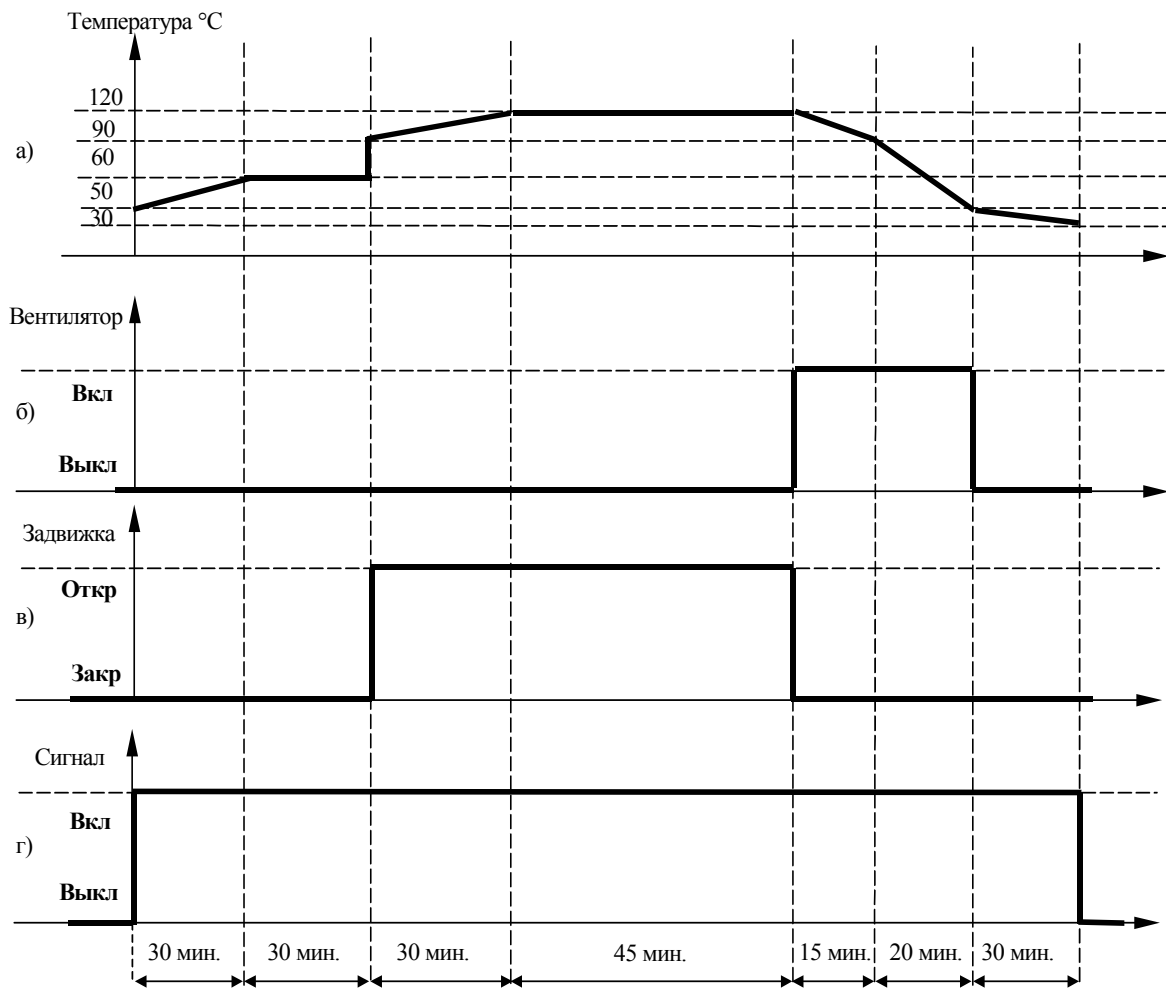


Рис. 6.6

6.11.2 Составление программы

- График технологического процесса разбивается на **8** участков (на **3** участке уставка меняется скачком);

- Пусть вентилятором управляет дискретный выход **d1**, при этом включенное состояние этого дискретного выхода обеспечивает включение вентилятора;

- Пусть задвижкой управляет дискретный выход **d2**, при этом включенное состояние этого дискретного выхода обеспечивает открытие задвижки;

- Пусть включение световой сигнализация обеспечивается включением выхода **d3**.

Пусть технологическому процессу присвоен номер **1**. При этом табл. 6.3 будет иметь вид табл. 6.5:

Таблица 6.5

Технологический процесс № 1					
Участок	Длительность участка (мин.)	Значение температуры в конце участка	Состояние внешних устройств		
			d1	d2	d3
0	30	60	Выкл	Выкл	Вкл
1	30	60	Выкл	Выкл	Вкл
2	0	90	-	-	-
3	30	120	Выкл	Вкл	Вкл
4	45	120	Выкл	Вкл	Вкл
5	15	90	Вкл	Выкл	Вкл
6	20	50	Вкл	Выкл	Вкл
7	30	30	Выкл	Выкл	Вкл
8	End	-	-	-	-

Заполнив таблицу, необходимо войти в меню «параметры программ» и задать параметр **nP** (номер программы), равным **1**. Далее выполнить следующие действия:

- Установить **nc = 0**. Поскольку технологический процесс должен начинаться с заданной уставки 50°C , задать параметры: **bc = 0**, **SP = 50**, **t0 = 30**, **P0 = 60**, **d0 = 0.0.1.**;
- Последовательно устанавливая **nc = 1...8** задать параметры программы с номером **0** согласно табл.6.6:

Таблица 6.6

t1 = 30,0	P1 = 60	d1 = 0.0.1.
t2 = 0,0	P2 = 90	d2 - произвольное значение
t3 = 30,0	P3 = 120	d3 = 0.1.1.
t4 = 45,0	P4 = 120	d4 = 0.1.1.
t5 = 15,0	P5 = 90	d5 = 1.0.1.
t6 = 20,0	P6 = 50	d6 = 1.0.1.
t7 = 30,0	P7 = 30	d7 = 0.0.1.
t8 = End	P8 - произвольное значение	d8 - произвольное значение

6.11.3 Примеры изменения технологического процесса на начальном участке программы при различном задании начальных условий

Пусть:

- значение температуры $T_{изм}$ на момент начала программы равно 20°C ;
- значение уставки $P_{тек}$ на момент начала программы равно 30°C .

Рассмотрим все варианты задания начальных условий из табл. 3.2.

- а) Если параметры первого шага задать как в вышеприведенном примере, т.е. $bc = 0$, $SP = 50$, $t_0 = 30$, $P_0 = 60$, тогда характер изменения уставки и примерный вид изменения температуры будут соответствовать рис. 6.7

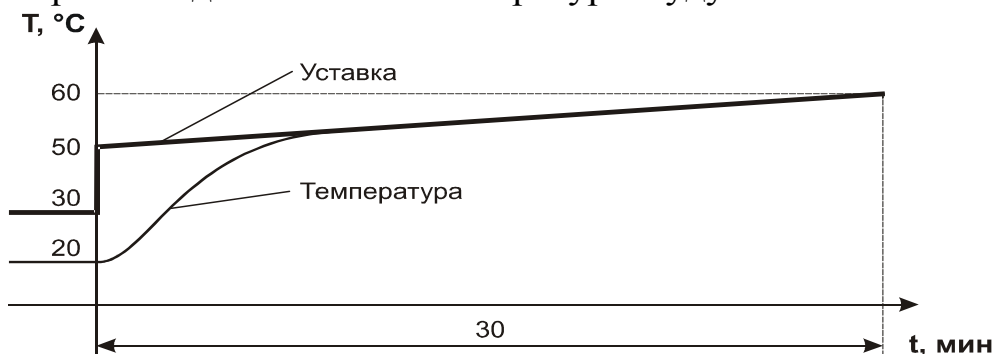


Рис. 6.7

- б) Если параметры первого шага задать следующим образом: $bc = 1$, SP — произвольное значение, $t_0 = 30$, $P_0 = 60$, то характер изменения уставки и примерный вид изменения температуры будут соответствовать рис. 6.8

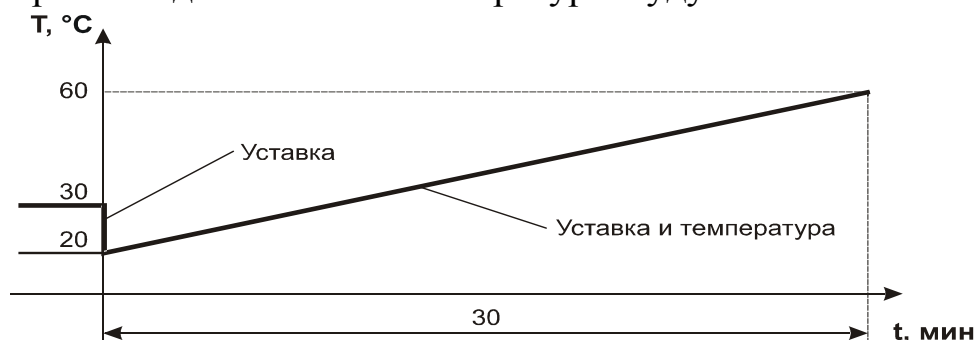


Рис. 6.8

- в) Если параметры первого шага задать следующим образом: $bc = 2$, SP — произвольное значение, $t_0 = 30$, $P_0 = 60$, то характер изменения уставки и примерный вид изменения температуры будут соответствовать рис. 6.9

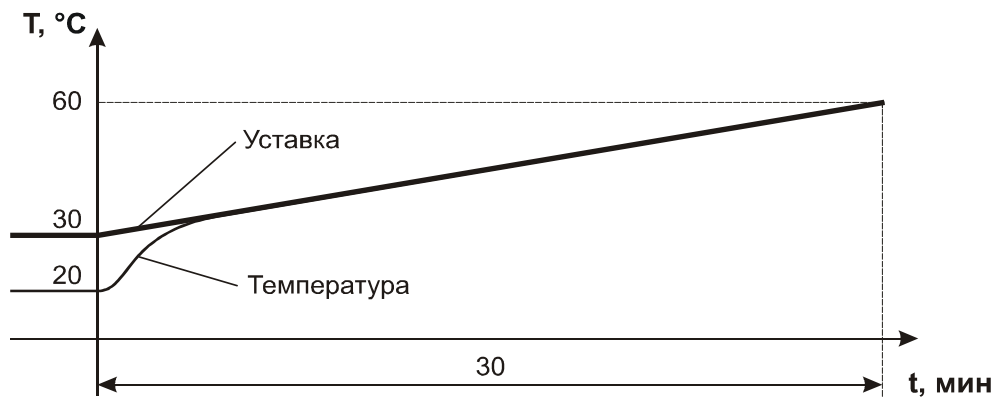


Рис. 6.9

г) Если на первом шаге требуется, чтобы температура увеличивалась со скоростью $V = 1^\circ\text{C} / 3 \text{ мин}$ (т.е как на рис. 6.6.а) от измеренного значения $T_{\text{изм}}$ до 60°C , то параметры первого шага необходимо задавать следующим образом:

- **bc = 3;**

- параметр **SP** задать так, чтобы его значение было меньше или равно минимально возможному (по условиям технологического процесса) значению температуры (см. табл.3.2). В рассматриваемом примере достаточно принять **SP = 10;**

- **P0 = 60;**

- значение параметра **t0** следует определить по формуле для скорости, приведенной в табл.3.2, а именно:

$$t_0 = (P_0 - SP) / V = (60 - 10) \cdot 3 = 150$$

При таком задании параметров реальная длительность первого шага программы составит 120 минут, характер изменения уставки и примерный вид изменения температуры будут соответствовать рисунку 6.10.



Рис. 6.10

д) Если для первого шага задать $bc = 4$, а все остальные параметры как в случае г), т.е. $SP = 10$, $t_0 = 150$, $P_0 = 60$, то реальная длительность первого шага программы составит 90 минут, а характер изменения уставки и примерный вид изменения температуры будут соответствовать рис. 6.11.

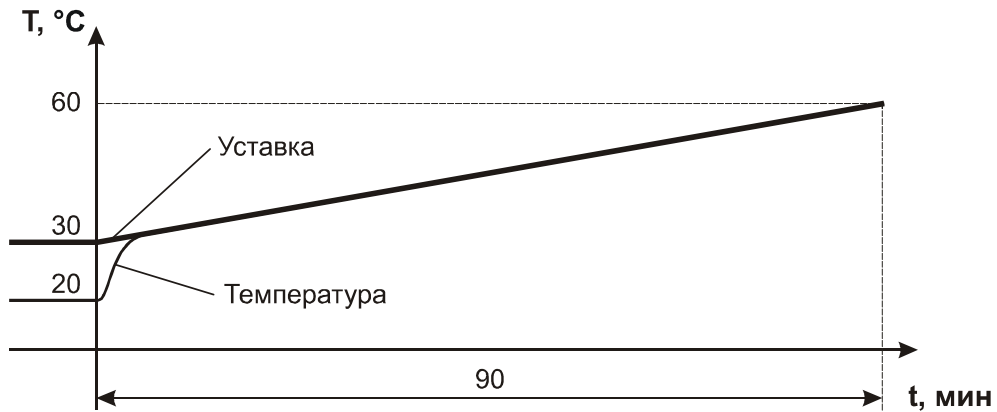


Рис. 6.11

7 ПОРЯДОК ПРИМЕНЕНИЯ ПРИБОРОВ СЕРИИ **МЕТАКОН** В ОПАСНОМ ПРОИЗВОДСТВЕ

На основании экспертизы технической документации, оценки конструкции и испытаний серийных образцов Центром по сертификации взрывозащищенного и рудничного электрооборудования при Госгортехнадзоре России, приборы серии **МЕТАКОН** признаны соответствующими требованиям: **ГОСТ 12.2.007.0-75; ГОСТ Р 51330.10-99 (МЭК 60079-11-99);** гл.7.3. Правил устройства электроустановок и, в зависимости от используемых барьеров искробезопасности, приборам серии **МЕТАКОН** присвоена маркировка взрывозащиты:

[Exia]IIС; [Exib]IIС; [Exia]IIС Х; [Exia]IIB Х.

На приборы серии **МЕТАКОН** получены:

- **СВИДЕТЕЛЬСТВО** о соответствии электротехнических устройств требованиям безопасности ЦСВЭ ИГД № 2002.С189 от 12.07.2002г.;
- **СЕРТИФИКАТ СООТВЕТСТВИЯ** № РОСС RU.ГБ05.В00535 от 20.08 2002г.;
- **РАЗРЕШЕНИЕ** Госгортехнадзора России №РРС 04-6594 от 14.08 2002г. на применение их в опасном производстве за пределами опасных зон.

Регуляторы микропроцессорные серии **МЕТАКОН** могут использоваться в опасном производстве в соответствии с «Условиями применения»:

7.1. Приборы серии **МЕТАКОН** устанавливаются за пределами опасных зон.

7.2. Область применения регуляторов серии **МЕТАКОН** согласно маркировке взрывозащиты и другим нормативным документам, регламентирующим применение электрооборудования, расположенного вне взрывоопасной зоны и связанного искробезопасными электрическими внешними цепями с электрическими устройствами, установленными в опасных зонах.

7.3. Безопасная эксплуатация приборов обеспечивается за счет применения максимальной токовой защиты цепей питания и гальванической развязки выходных цепей. 7.4. Функциональная схема подключения барьеров искробезопасности к приборам серии **МЕТАКОН** приведена на рис.7.1.

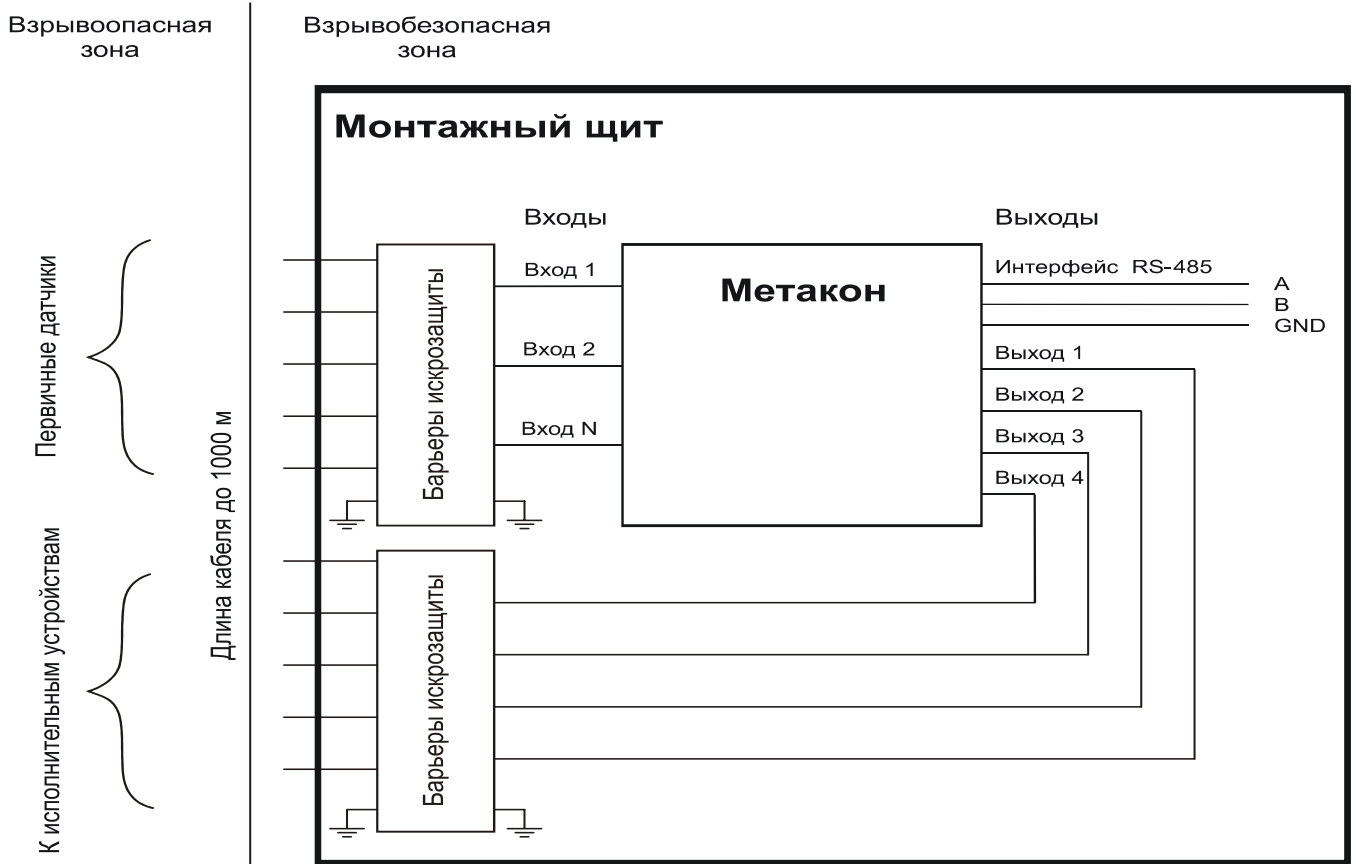


Рис. 7.1

7.5. Корпуса всех устройств должны быть заземлены.

7.6. На боковой поверхности корпусов приборов серии **МЕТАКОН** проводится маркировка с указанием взрывозащиты, а при монтаже приборов на монтажном щите аналогичная маркировка делается на монтажном щите.

8 ТЕХНИЧЕСКОЕ ОБСЛУЖИВАНИЕ ПРИБОРА

8.1 Общие указания

Для прибора установлено ежемесячное обслуживание и обслуживание при проведении поверки.

Ежемесячное техническое обслуживание прибора состоит в контроле крепления прибора, контроле электрических соединений, удаления пыли с корпуса прибора, удаления с помощью смоченного в спирте тампона загрязнений с передней панели.

Содержание технического обслуживания при проведении поверки указано в разделе МЕТОДИКА ПОВЕРКИ ПРИБОРА (см. ПРИЛОЖЕНИЕ 1).

8.2 Указание мер безопасности

По способу защиты человека от поражения электрическим током приборы соответствуют классу **2** по ГОСТ Р 51350-99.

Подключения и ремонтные работы, а также все виды технического обслуживания производятся при отключенном напряжении питания.

При эксплуатации, техническом обслуживании и поверке необходимо соблюдать требования ГОСТ 12.3.019-80, “Правил технической эксплуатации электроустановок потребителей”, “Правил техники безопасности при эксплуатации электроустановок потребителей”.

ЗАПРЕЩАЕТСЯ эксплуатировать прибор вынутым из корпуса!

9 ВОЗМОЖНЫЕ НЕИСПРАВНОСТИ И МЕРЫ ПО ИХ УСТРАНЕНИЮ

№	Неисправность	Возможная причина	Способ устранения
1	На измерительном индикаторе высвечивается сообщение Err . Прибор функционирует.	Аварийная ситуация (см. п. 3.5.3)	Устранить возможный обрыв входных цепей, неисправность датчика, устранить причину выхода за границы диапазона. Перевести прибор в режим, установленный до возникновения аварийной ситуации.
2	На измерительном индикаторе высвечивается сообщение Er.FI . Прибор не функционирует.	Сбой энергонезависимой памяти в результате прохождения очень сильной электромагнитной помехи. Целостность данных нарушена. Аварийная ситуация (см. п. 3.5.3)	Нажать на передней панели любую кнопку. Если прибор начал работать, провести конфигурирование согласно п.5.2. Если прибор не заработал, запросить у предприятия-изготовителя «Методику калибровки прибора» и произвести его калибровку затем конфигурирование, согласно п.5.2. Если прибор не заработал-ремонт на предприятии-изготовителе
3	На индикаторе высвечивается сообщение AdC.E или CJU.E . Прибор не функционирует.	Выход из строя измерительной части прибора.	Ремонт силами предприятия-изготовителя.

№	Неисправность	Возможная причина	Способ устранения
4	Метрологические характеристики не соответствуют заявленным в п. 2.1	Неопознанное нарушение калибровки	Запросить у предприятия-изготовителя «Методику калибровки прибора» и произвести его калибровку
5	Не работают выходные ключи.	Выход из строя выходного ключа в результате неправильного подключения или короткого замыкания.	Произвести проверку работы выходов (см. ПРИЛОЖЕНИЕ 1 – Методика поверки прибора). Если неисправность подтверждается - ремонт силами предприятия-изготовителя.
6	Неправильные показания прибора, несмотря на проведенную поверку.	Неправильно установлен тип входного сигнала.	Произвести конфигурирование прибора согласно п. 5.2.

Внимание!

Методика калибровки прибора и право проведения калибровки предоставляются только тем предприятиям, которые имеют в своем составе соответствующим образом аккредитованные метрологические службы.

Работы по калибровке должны оформляться соответствующим Актом.

Попытка несанкционированного (не подтвержденного Актом) проведения калибровки обнаруживается предприятием-изготовителем и является основанием для снятия прибора с гарантийного обслуживания.

10 ПРАВИЛА ТРАНСПОРТИРОВАНИЯ И ХРАНЕНИЯ

Прибор должен транспортироваться в условиях, не превышающих заданных предельных условий:

- температура окружающего воздуха $-55 \dots +70^{\circ}\text{C}$;
- относительная влажность воздуха до 95% при температуре $+35^{\circ}\text{C}$.

Прибор должен транспортироваться железнодорожным или автомобильным видами транспорта в транспортной таре при условии защиты от прямого воздействия атмосферных осадков. Не допускается кантовка и бросание прибора.

Прибор должен храниться в складских помещениях потребителя и поставщика в картонных коробках в следующих условиях:

- температура окружающего воздуха $0 \dots +50^{\circ}\text{C}$;
- относительная влажность воздуха до 95% при температуре $+35^{\circ}\text{C}$.
- воздух помещения не должен содержать пыли, паров кислот и щелочей, а также газов, вызывающих коррозию.

11 ГАРАНТИИ ИЗГОТОВИТЕЛЯ

Предприятие-изготовитель гарантирует соответствие выпускаемых образцов прибора всем требованиям ТУ на них при соблюдении потребителем условий эксплуатации, транспортирования и хранения. Длительность гарантийного срока устанавливается равной 36 месяцев. Гарантийный срок исчисляется с даты отгрузки (продажи) прибора. Документом, подтверждающим гарантию, является формуляр с отметкой предприятия-изготовителя.

Гарантийный срок продлевается на время подачи и рассмотрения рекламации, а также на время проведения гарантийного ремонта силами изготовителя в период гарантийного срока.

Адрес предприятия-изготовителя:

**603107, г. Нижний Новгород, а/я 21, НПФ «КонтрАвт»
тел./факс: (8312) 66-23-09, 66-14-05, 66-16-04, 66-16-94.**

МЕТОДИКА ПОВЕРКИ РЕГУЛЯТОРОВ МИКРОПРОЦЕССОРНЫХ ИЗМЕРИТЕЛЬНЫХ «МЕТАКОН»

П.1 ВВЕДЕНИЕ

П.1.1 Настоящая методика распространяется на регуляторы измерительные микропроцессорные типа (в дальнейшем - прибор): следующих модификаций:

МЕТАКОН- 613-Т-ТС50-0

МЕТАКОН- 613-Т-ТС50-1

МЕТАКОН- 613-Т-ТС100-0

МЕТАКОН- 613-Т-ТС100-1

П.1.2 В настоящей методике использованы ссылки на следующие нормативные документы:

- ПИМФ.421243.047 РЭ. Руководство по эксплуатации;
- ПР 50.2.006-94 ГСИ. Порядок проведения поверки средств измерений.

П.1.3 Поверка прибора производится для определения работоспособности прибора и его метрологических характеристик.

П.1.4 Первичная поверка проводится на предприятии-изготовителе перед продажей прибора.

П.1.5 Периодическая проверка проводится метрологическими службами потребителя не реже одного раза в 2 года.

П.1.6 Для проведения поверки в приборе предусмотрены специальные режимы, позволяющие проводить поверку согласно данной методике (см. Руководство по эксплуатации).

П.2 СРЕДСТВА ПОВЕРКИ

Перечень оборудования и образцовых средств измерений, используемых при поверке приведен в табл.П.2.1.

Таблица П.2.1

Наименование образцового средства измерений	Основная погрешность, не более
Магазин сопротивлений 0-500 Ом (P4831)	0,03 %
Источник постоянного напряжения (24 В, 200 мА) (Б5-8)	Напряжение 24 В ± 10%

Кнопка замыкающая типа DM3-00P-100	-
Резистор (150 Ом, 5 Вт)	5%
Универсальный вольтметр (В7-22)	1%

Примечание:

1. При испытаниях допускается использование другой аппаратуры и оборудования, обеспечивающих необходимую точность и условия проведения измерения.

2. Вся КИА, используемая при испытаниях, должна быть поверена в соответствии с требованиями ПР 50.2.006-94.

П.3 ОПЕРАЦИИ ПОВЕРКИ

П.3.1 При проведении поверки прибора выполняют операции, перечисленные в таблице П.3.1 (знак "+" обозначает необходимость проведения операции).

Таблица П.3.1

Наименование операции	№ п.п. Методики	Операции	
		Первичная поверка	Периодическая поверка
Внешний осмотр	П.6	+	+
Опробование	П.7	+	+
Установление метрологических характеристик	П.8	+	+

П.3.2 При получении отрицательных результатов поверки прибор следует перекалибровать. Если после этого прибор не проходит поверку его следует забраковать.

П.4 УСЛОВИЯ ПОВЕРКИ

Поверка прибора проводится при следующих условиях:

- температура окружающего воздуха (23 ± 5) °С;
- относительная влажность от 30 до 80 %;
- атмосферное давление от 86 до 106 кПа;
- напряжение питания ($220 \pm 4,4$) В, частота тока питания (50 ± 1) Гц;
- коэффициент высших гармоник питающей сети не более 5%;
- отсутствие внешних электрических и магнитных полей, влияющих на работу прибора.

II.5 ПОДГОТОВКА К ПРОВЕДЕНИЮ ПОВЕРКИ

II.5.1 Перед проведением поверки все образцовые средства измерения необходимо прогреть в течение времени, указанного в "Руководствах по эксплуатации..." на них.

II.5.2 Перед проведением поверки прибор прогреть в течение 15 мин.

II.6 ВНЕШНИЙ ОСМОТР

При внешнем осмотре проверяется:

- соответствие комплектности прибора паспорту;
- состояние корпуса прибора;
- наличие и целостность пломбы изготовителя;
- сохранность пленочного покрытия лицевой панели прибора;
- состояние соединителей **X1** и **X2**.

II.7 ОПРОБОВАНИЕ ПРИБОРА

II.7.1 Опробование прибора заключается в следующем:

- проверке выходных ключей во включенном состоянии;
- проверке выходных ключей в выключенном состоянии;
- проверке работоспособности дискретных входов.

II.7.2 Схемы подключения

При проверке выходных ключей во включенном состоянии используется схема рис. II.7.1.

При проверке выходных ключей в выключенном состоянии используется схема рис. II.7.2.

При проверке работоспособности дискретных входов используется схема рис. II.7.3.

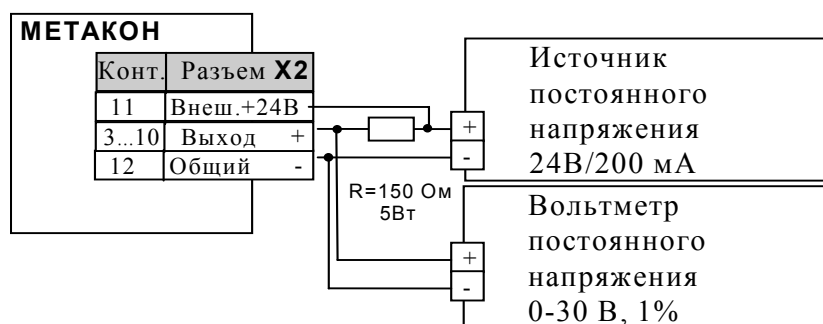


Рис. II.7.1. Схема проверки ключей во включенном состоянии

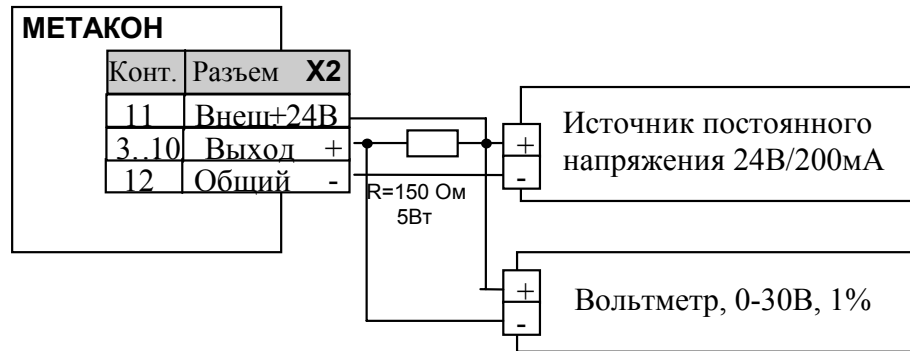


Рис.П.7.2. Схема проверки ключей в выключенном состоянии

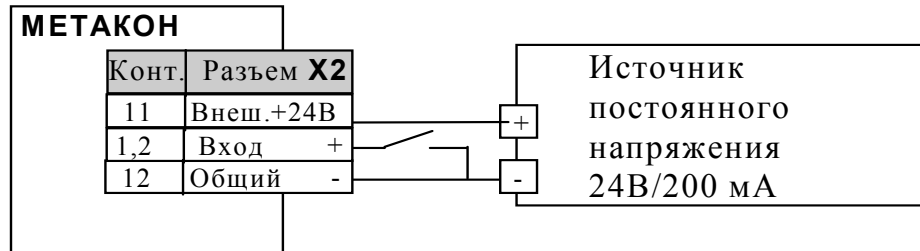


Рис.П.7.3. Схема проверки работоспособности дискретных входов

П.7.3 В качестве резистора R (150 Ом, 5 Вт) допускается использовать любую другую эквивалентную нагрузку.

П.7.4 Проверка выходных ключей во включенном состоянии

Для проведения проверки необходимо выполнить следующие действия:

- собрать схему Рис.П.7.1.
- перевести прибор в режим *конфигурирование* в соответствии с п.5.2.1. «Руководства по эксплуатации...»;
- войти в меню «**поверка**»;
- установить пункт меню **OU**;
- нажатием кнопки ▼ или ▲ установить на верхнем индикаторе сообщение **ON**, при этом все выходные ключи прибора переходят в открытое состояние;
- последовательно подключая нагрузку **R** ко всем выходам прибора (контакты **3 - 10** разъема **X2**) измерить напряжения на этих выходах..

Прибор считается выдержавшим данную проверку, если для всех ключей показания вольтметра не превышают 1,2 В;

П.7.5 Проверка выходных ключей в выключенном состоянии

Для проведения проверки необходимо выполнить следующие действия:

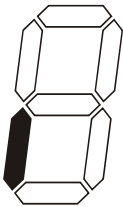
- собрать схему Рис.П.7.2.
- перевести прибор в режим *конфигурирование* в соответствии с п.5.2.1. «Руководства по эксплуатации...»;
- войти в меню «**поверка**»;
- установить пункт меню **OU**;
- нажатием кнопки ▼ или ▲ установить на верхнем индикаторе сообщение **OFF**, при этом все выходные ключи прибора переходят в закрытое состояние;
- последовательно подключая нагрузку **R** ко всем выходам прибора (контакты **3 - 10** разъема **X2**) измерить напряжения на нагрузке.

Прибор считается выдержавшим данную проверку, если для всех ключей показания вольтметра не превышают 0,01 В;

П.7.6 Проверка работоспособности дискретных входов

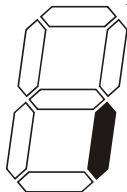
Для проведения проверки необходимо выполнить следующие действия:

- собрать схему Рис.П.7.3.,
- перевести прибор в режим *конфигурирование* в соответствии с п.5.2.1. «Руководства по эксплуатации...»;
- войти в меню «**поверка**»;
- установить пункт меню **OU** (проверка входов и выходов);
- подключить кнопку ко входу **пуск** (контакт **1** разъема **X2**) и сделать несколько переключений кнопкой.



Дискретный вход **пуск** считать исправным, если при замыкании кнопки в левом разряде измерительного индикатора загорается левый нижний сегмент

- подключить кнопку ко входу **пауза** (контакт **2** разъема **X2**) и сделать несколько переключений кнопкой.



Дискретный вход **пауза** считать исправным, если при замыкании кнопки в левом разряде измерительного индикатора загорается правый нижний сегмент

П.7.7 После завершения измерений необходимо выйти из меню *конфигурирование* и перевести прибор в основной режим работы в соответствии с указаниями «Руководства по эксплуатации..».

П.8 ОПРЕДЕЛЕНИЕ МЕТРОЛОГИЧЕСКИХ ХАРАКТЕРИСТИК

П.8.1 Определение метрологических характеристик заключается в проверке основной погрешности измерения сопротивления путем измерения эталонных сопротивлений. Проверка производится на всех возможных для проверяемой модификации прибора (ТС50 или ТС100) диапазонах измерения сопротивления. Диапазоны измерения сопротивления и соответствующие им значения служебного параметра **r.r** (см. п. 5.2.6 «Руководства по эксплуатации») для различных модификаций прибора, приведены в табл.П.8.1 и П.8.2.

Таблица П.8.1

МЕТАКОН-613-Т-ТС50-Х		
№ п.п.	Диапазон измерения сопротивления (<i>D</i>)	Значение параметра <i>r.r</i>
1	0...50 Ом (<i>50</i> Ом)	L_50
2	0...66,6 Ом (<i>66,6</i> Ом)	L_66
3	0...100 Ом (<i>100</i> Ом)	L100
4	0...200 Ом (<i>200</i> Ом)	L200

Таблица П.8.2

МЕТАКОН-613-Т-ТС100-Х		
№ п.п.	Диапазон измерения сопротивления (<i>D</i>)	Значение параметра <i>r.r</i>
1	0...100 Ом (<i>100</i> Ом)	L100
2	0...133,3 Ом (<i>133,3</i> Ом)	L133
3	0...200 Ом (<i>200</i> Ом)	L200
4	0...400 Ом (<i>400</i> Ом)	L400

П.8.2 Схема подключений при определении метрологических характеристик показана на рис.П.8.1. Точки соединения парных проводов следует производить на зажимных клеммах магазина сопротивлений.

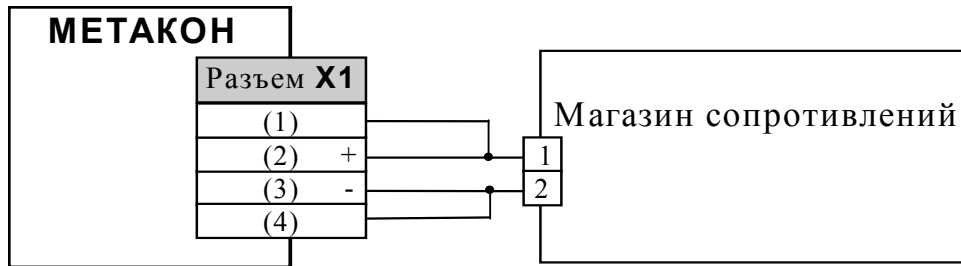


Рис. П.8.1. Схема подключения для определения метрологических характеристик

П.8.3 Перед проведением измерений необходимо произвести следующие действия:

- подключить магазин сопротивлений к контактам 1 – 4 разъема X1 и собрать схему Рис.П.8.1;
- перевести прибор в режим *конфигурирование* в соответствии с п.5.2.1. «Руководства по эксплуатации...»;
- войти в меню «**поверка**».

П.8.4. Порядок проведения измерений

П.8.4.1 Выбрать пункт меню **r.r**

П.8.4.2 Выбрать первый диапазон измерения сопротивления, для чего установить значение параметра **r.r**, указанное в строке №1 табл. П.8.1 (для модификации МЕТАКОН-613-Т-ТС50-Х) или П.8.2 (для модификации МЕТАКОН-613-Т-ТС100-Х)

П.8.4.3 Выбрать пункт меню **1.r**

П.8.4.4 Последовательно устанавливая на магазине сопротивлений значения эталонных сопротивлений, приведенных в табл. П.8.3 для выбранного диапазона измерения и модификации прибора, зафиксировать показания измерительного индикатора прибора.

П.8.4.5 Повторить действия по п. П.8.4.1 –П.8.4.4 для всех диапазонов измерения, приведенных в табл. П.8.1 (П. 8.2)

П.8.5 По окончании измерений вернуть прибор в исходное состояние в соответствии с п. П.7.7.

П.8.6 Прибор считается выдержавшим проверку метрологических характеристик, если результаты измерений не выходят за допустимые пределы, указанные в табл. П.8.3

Таблица П.8.3

МЕТАКОН-613-Т-ТС100-Х					
<i>Диапазон измерения сопротивления (D): 0...100 Ом (r.r = L100).</i>					
Эталонное сопротивление (Ом)	0	25	50	75	98
Допустимые показания прибора	0,00...0,10	24,90...25,10	49,90...50,10	74,90...75,10	97,90...98,10
<i>Диапазон измерения сопротивления (D): 0...133,3 Ом (r.r = L133).</i>					
Эталонное сопротивление (Ом)	0	33	65	98	130
Допустимые показания прибора	0,0...0,1	32,9...33,1	64,9...65,1	97,9...98,1	129,9...130,1
<i>Диапазон измерения сопротивления (D): 0...200 Ом (r.r = L200).</i>					
Эталонное сопротивление (Ом)	0	50	100	150	200
Допустимые показания прибора	0,0...0,2	49,8...50,2	99,8...100,2	149,8...150,2	199,8...200,2
<i>Диапазон измерения сопротивления (D): 0...400 Ом (r.r = L400).</i>					
Эталонное сопротивление (Ом)	0	100	200	300	400
Допустимые показания прибора	0,0...0,4	99,6...100,4	199,6...200,4	299,6...300,4	399,6...400,4
МЕТАКОН-613-Т-ТС50-Х					
<i>Диапазон измерения сопротивления (D): 0...50 Ом (r.r = L_50).</i>					
Эталонное сопротивление (Ом)	0	13	25	38	50
Допустимые показания прибора	0,00...0,05	12,95...13,05	24,95...25,05	37,95...38,05	49,95...50,05
<i>Диапазон измерения сопротивления (D): 0...66,6 Ом (r.r = L_66).</i>					
Эталонное сопротивление (Ом)	0	16	33	49	66
Допустимые показания прибора	0,00...0,07	15,93...16,07	32,93...33,07	48,93...49,07	65,93...66,07
<i>Диапазон измерения сопротивления (D): 0...100 Ом (r.r = L100).</i>					
Эталонное сопротивление (Ом)	0	25	50	75	99

Допустимые показания прибора	0,00...0,10	24,90...25,10	49,90...50,10	74,90...75,10	98,90...99,10
<i>Диапазон измерения сопротивления (D):0...200 Ом (r.r = L200).</i>					
Эталонное сопротивление (Ом)	0	50	100	150	200
Допустимые показания прибора	0,0...0,2	49,8...50,2	99,8...100,2	149,8...150,2	199,8...200,2

П.8.7 Дополнительно могут быть проведены испытания в точках, отличных от указанных в табл. П.8.3.

При этом основную приведенную погрешность измерения прибора в процентах можно определить по следующей формуле(1):

$$\xi = |(R_n - R_o) / D| \cdot 100, \quad (\text{П.1.1})$$

где: ξ - основная приведенная погрешность измерения, выраженная в процентах,

R_n - показания прибора, Ом;

R_o - значение эталонного сопротивления, установленное на магазине, Ом;

D - диапазон измерения сопротивления (табл. П.8.1-П.8.3), Ом.

При этом прибор считается выдержавшим проверку метрологических характеристик, если во всех проверяемых точках диапазонов измерения основная приведенная погрешность (формула П.8.1) не превышает 0,1%.

П.9. ОФОРМЛЕНИЕ РЕЗУЛЬТАТОВ ПОВЕРКИ

П.9.1 При положительных результатах первичной поверки прибор признается годным к эксплуатации, о чем делается отметка в формуляре на прибор за подписью поверителя. При положительных результатах периодической поверки оформляется свидетельство о поверке в соответствии с ПР 50.2.006-94. Подпись поверителя заверяется поверительным клеймом.

П.9.2 При отрицательных результатах периодической поверки прибор в обращение не допускается, на него выдается извещение о непригодности с указанием причин и делается запись в формуляре прибора.

Версия 26.07.04